



MALLTIS

SOLUTIONS LED

PROFILÉS ALU



SOLUTION DESIGN POUR APPLICATION DOMESTIQUE, INDUSTRIELLE ET COMMERCIALE.

DIFFUSEURS



C Clipsable
blanc,
transparent



C Lentille
transparent



C1 Clipsable
transparent

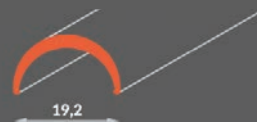
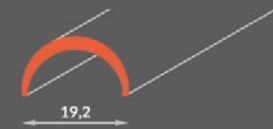


C2 Clipsable
transparent, opale



C3 Clipsable
transparent, opale

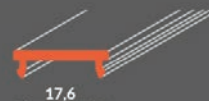
C4 Clipsable
opale



D Clipsable
blanc



E7 Clipsable
blanc



F Clipsable
blanc



I Clipsable
blanc, dépoli



K Clipsable
blanc

SUPPORTS DE FIXATION

T



Support de
fixation **T**

Connecteur **T**



U



Support de
fixation
conique et
flecible **U**

U



Support de
fixation
flecible **U**



Support de
fixation
conique **U**



Support de
fixation
griffe **U**

X



Support de
fixation **X**

Connecteur **X**



Y



Support de
fixation
flecible **Y**



Support de
fixation
conique **Y**

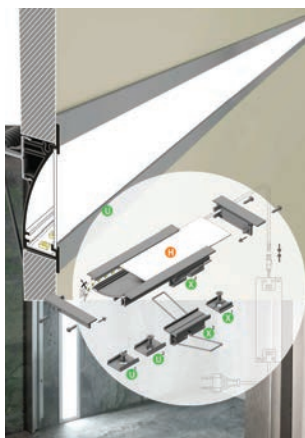
Z



Support de
fixation
flecible **Z**



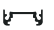



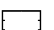





Support de
fixation
conique **Z**



Les dimensions et les couleurs de ce catalogue correspondent aux références standards. Il est possible d'obtenir des dimensions pour certains profilés jusque 4 m et les teintes peuvent être personnalisé en fonction des volumes souhaités. Le délai sera confirmé après validation de la faisabilité par l'usine.


POSE EN APPLIQUE

	SLIM 8	4
	SMART 10	6
	SURFACE 10	8
	BEGTON 12	10
	UNI 12	12
	SURFACE 14	14
	VARIO 30-04/05 NOUVEAU	16
	LINEA 20	18
	WIDE 24 NOUVEAU	22
	WAY 10 NOUVEAU	24





POSE ENCASTRÉE

	FLAT 8	26
	HI 8	28
	SLASH 8	30
	SMART-IN 10	32
	DEEP 10	34
	GROOVE 10	36
	BEGTIN 12	38
	FLOOR 8 NOUVEAU	40
	FLOOR 12	42
	GROOVE 14	44
	LINEA-IN 20	46




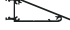

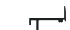

POSE EN ANGLE

	QUARTER 10	50
	CORNER 10	52
	CABI 12	54
	CORNER 14	56

POSE SOUS PLACO

	UNI-TILE 12 90deg/st C	58
	UNI-TILE 12 180deg/st C	60
	UNI-TILE 12 270deg/st C	62
	HIDE 10	64

PROFILÉS POUR APPLICATION SPÉCIFIQUE

	PEN 8	66
	BACK 10	68
	STEP 10	70
	WALL 12	72
	FIX 12 - FIX 16	74
	ARC 12	76
	FRAME 14	78

SLIM 8

pose en applique

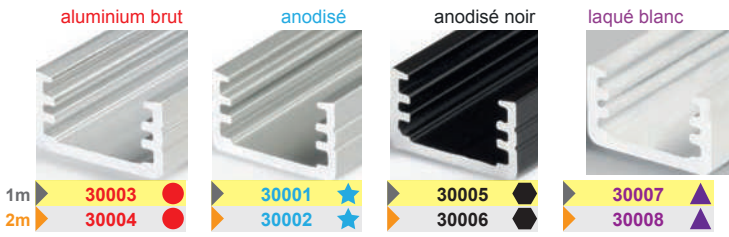
mur

plafond

≤8mm

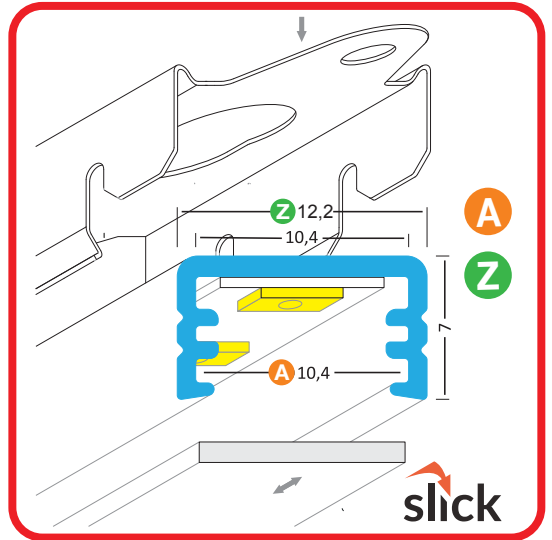
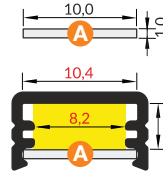
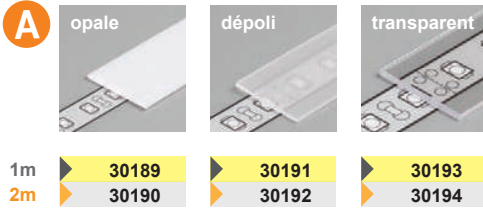
MALLTIS

1 PROFILÉ



longueur standard de 1m et 2m longueur maximum sur demande : 4m

2 DIFFUSEUR



3 TERMINAISON

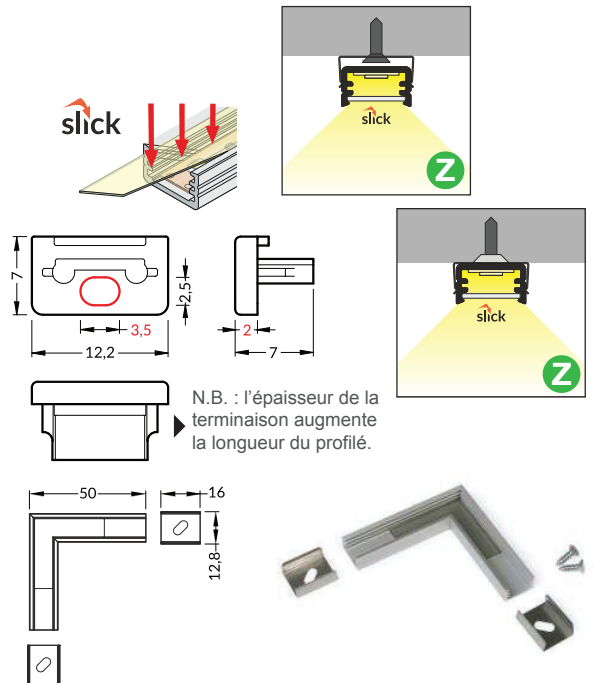
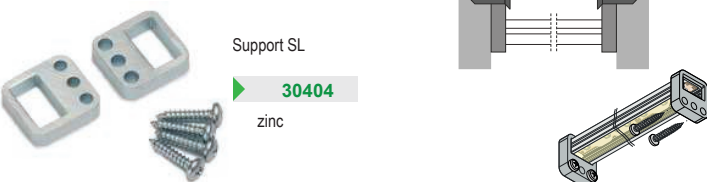
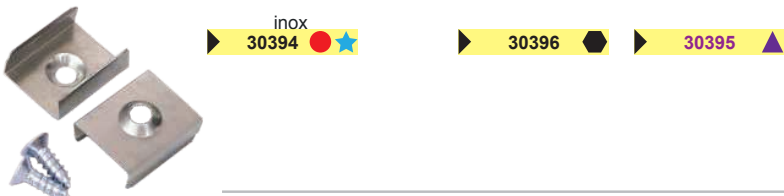
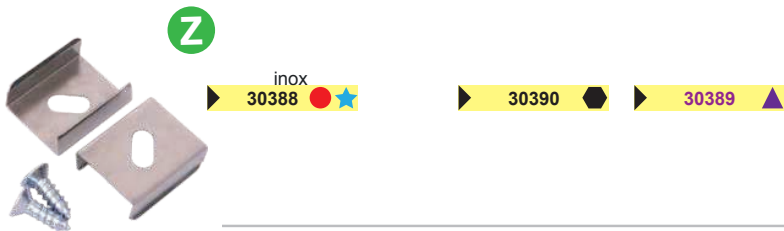


4 RACCORD

Connecteur L angle 90°



5 SUPPORTS DE FIXATION





SMART 10

en applique

mur

plafond

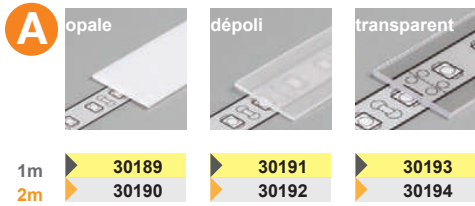
≤10mm

MALLTIS

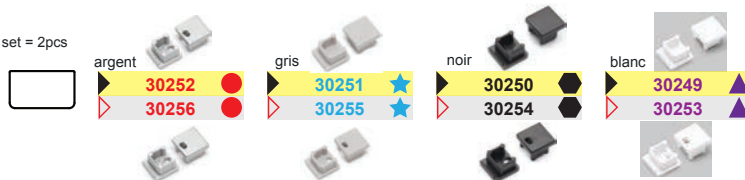
1 PROFILÉ



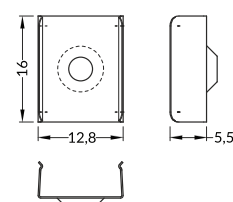
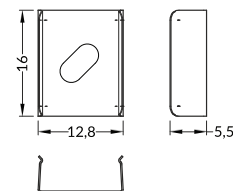
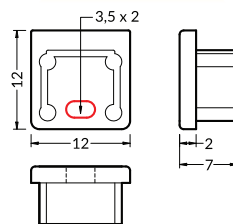
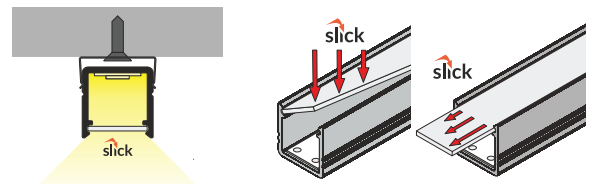
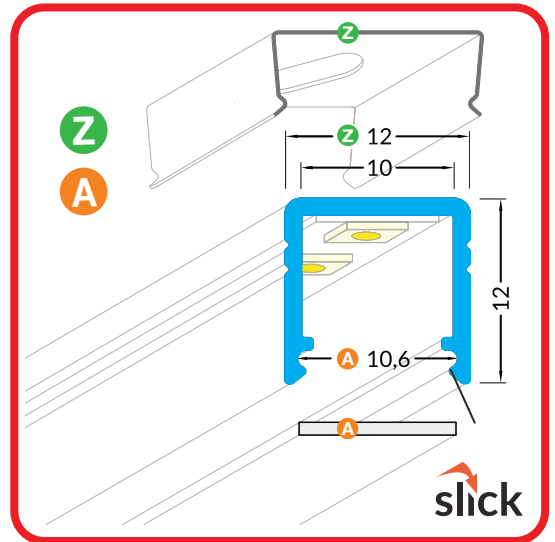
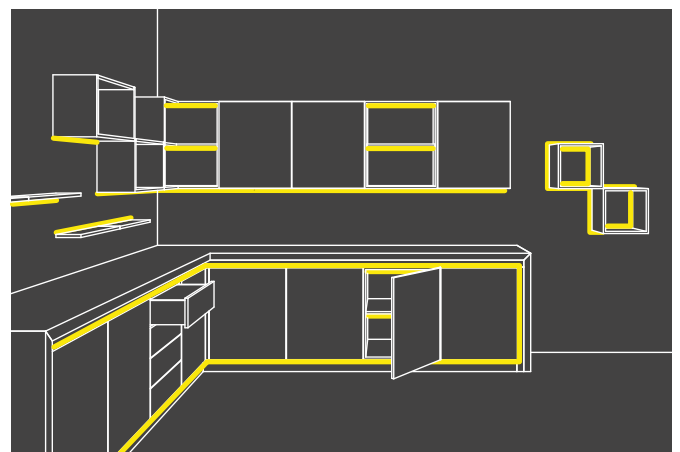
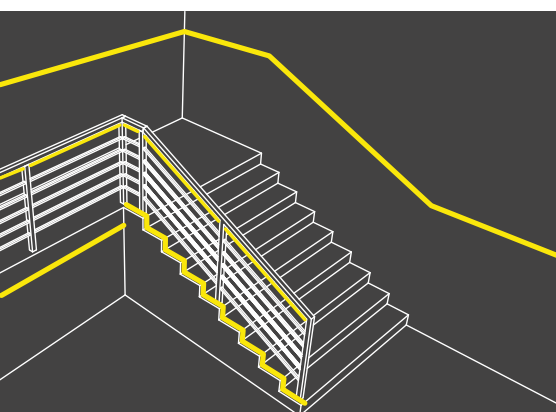
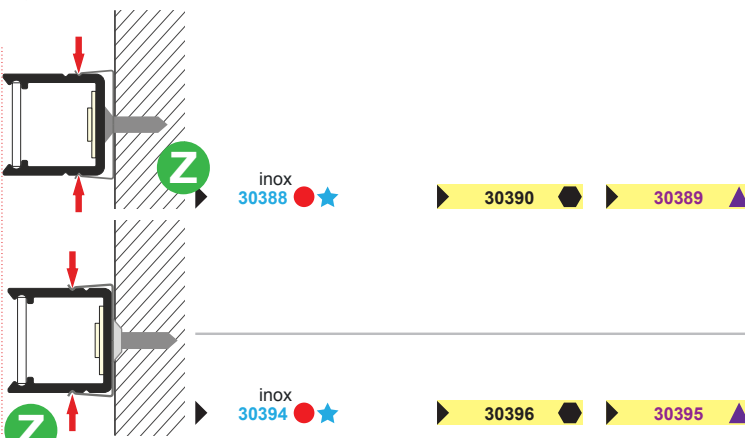
2 DIFFUSEUR



3 TERMINAISON



4 SUPPORTS DE FIXATION





slick

A

Z¹

Z²



SURFACE 10

pose en applique

mur

plafond

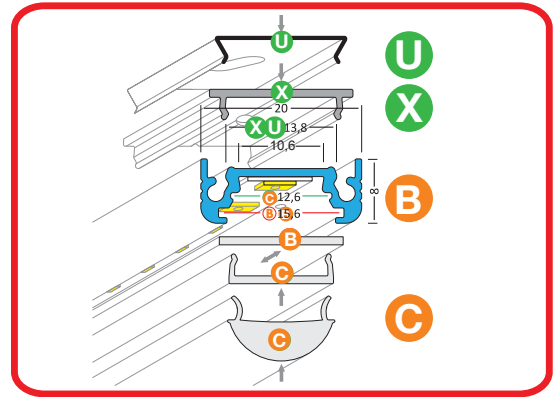
≤10mm

MALLTIS

1 PROFILÉ

	1m	● aluminium brut	● anodisé noir
	2m	★ anodisé	▲ laqué blanc

	aluminium brut	anodisé	anodisé noir	laqué blanc
1m	▶ 30027 ●	▶ 30025 ★	▶ 30029 ●	▶ 30031 ▲
2m	▶ 30028 ●	▶ 30026 ★	▶ 30030 ●	▶ 30032 ▲



2 DIFFUSEUR

B	opale	dépoli	transparent	C	opale	transparent	transparent	D	opale
----------	-------	--------	-------------	----------	-------	-------------	-------------	----------	-------

1m	▶ 30195	▶ 30197	▶ 30199	▶ 30203	▶ 30201	▶ 30205	▶ 30207
2m	▶ 30196	▶ 30198	▶ 30200	▶ 30204	▶ 30202	▶ 30206	▶ 30208

3 TERMINAISON

sans passage de câble

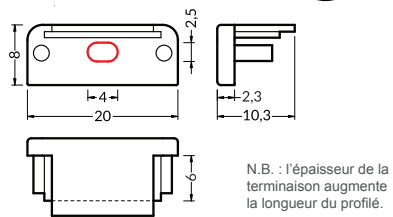
avec passage de câble

● anodisé noir

★ anodisé

▲ laqué blanc

	gris	noir	blanc
▶ 30258	▶ 30257 ★	▶ 30259 ●	▶ 30260 ▲
▶ 30262	▶ 30261 ★	▶ 30263 ●	▶ 30264 ▲



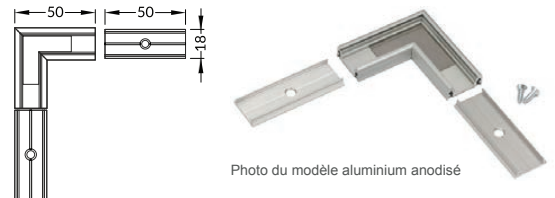
4 RACCORD

● anodisé noir

★ anodisé

▲ laqué blanc

▶ 30412 ★	▶ 30414 ●	▶ 30413 ▲
-----------	-----------	-----------



5 SUPPORTS DE FIXATION

U

▶ 30386

▶ 30392

X

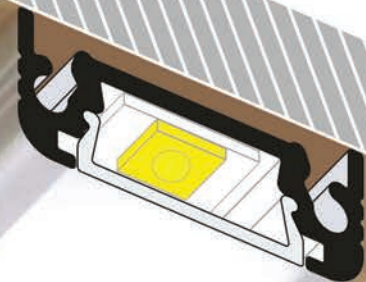
▶ 30385

▶ 30421

connecteur X

SU

▶ 30401



BEGTON 12

en applique

mur

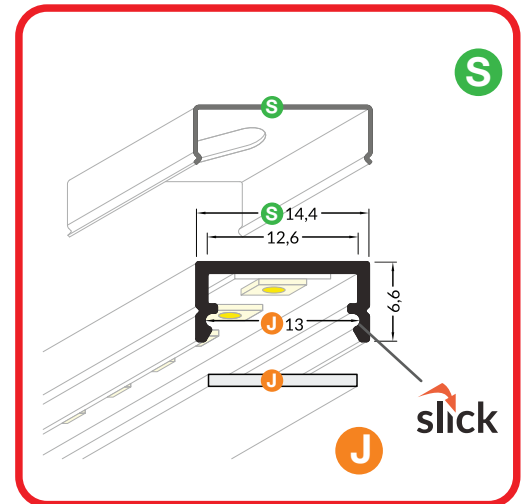
plafond

≤12mm



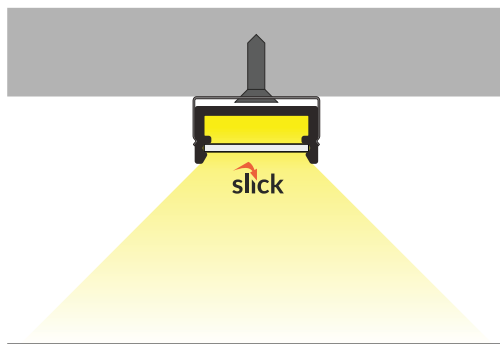
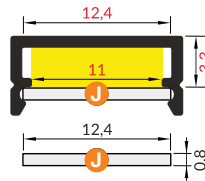
1 PROFILÉ

	aluminium brut	anodisé	anodisé noir	laqué blanc
1m	30505	30508	30509	30507
2m	30510	30512	30513	30511



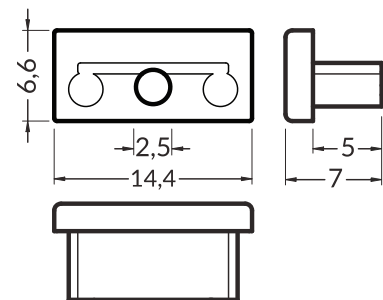
2 DIFFUSEUR

	opale	dépoli	transparent
1m	30231	30456	30455
2m	30232	30458	30457



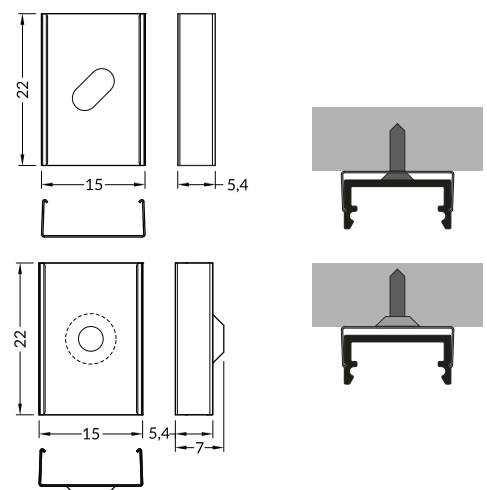
3 TERMINAISON

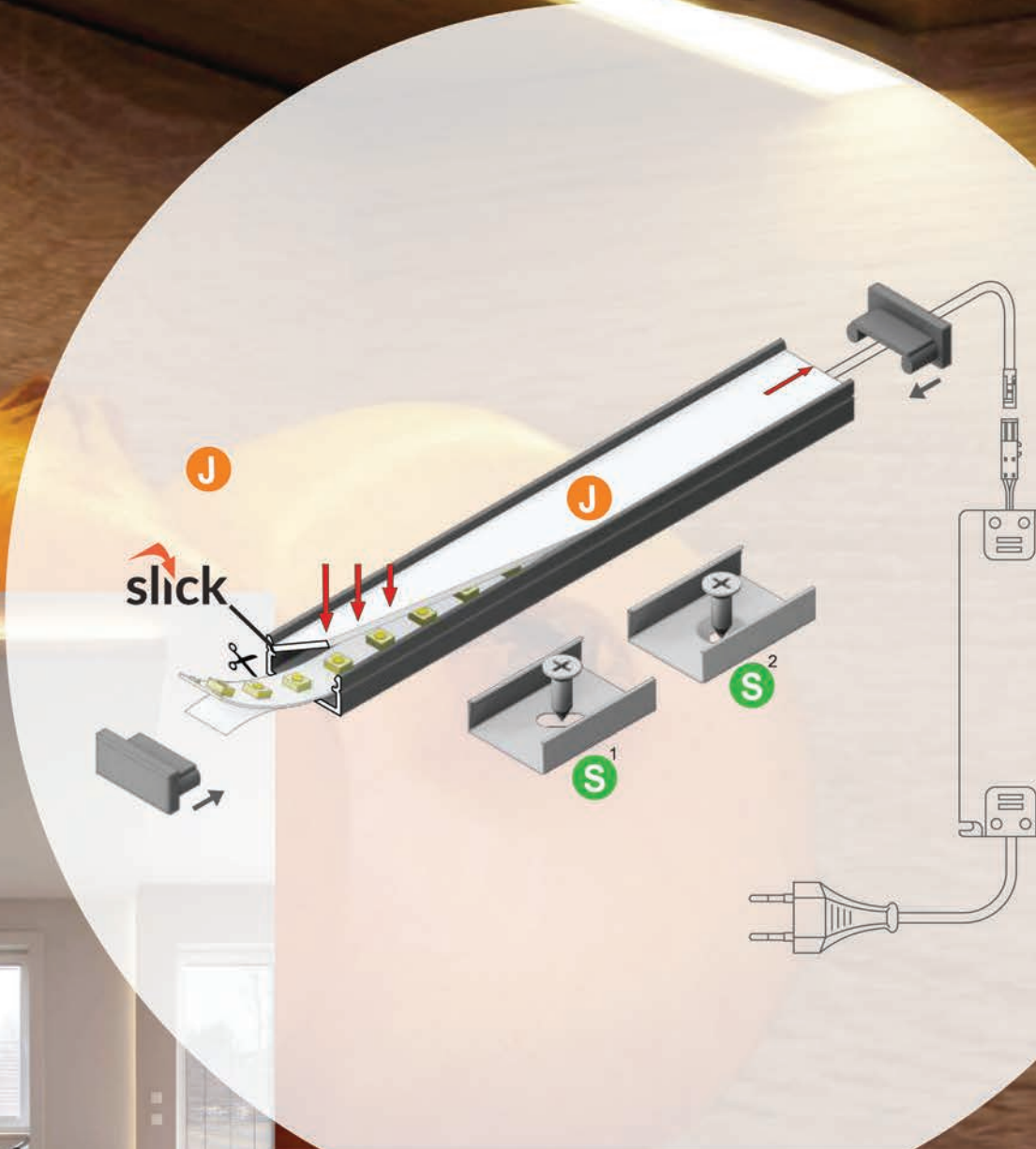
	sans passage de câble	aluminium brut	anodisé noir
	avec passage de câble	anodisé	laqué blanc
		30519	30518
		30517	30516



4 SUPPORTS DE FIXATION

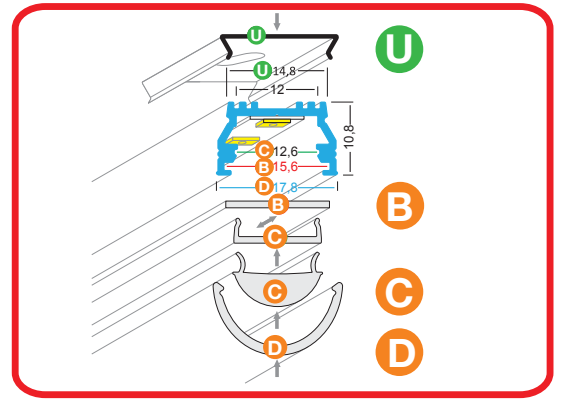
Modèle avec trou conique	NC	30514
Modèle avec trou rond	30522	30521
		30520





1 PROFILÉ

	aluminium brut	anodisé	anodisé noir	laqué blanc
1m	30023	30017	30019	30021
2m	30024	30018	30020	30022



2 DIFFUSEUR

	B opale			C opale			D opale
	dépoli	transparent	dépoli	dépoli	transparent		
1m	30195	30197	30199	30203	30201	30205	30207
2m	30196	30198	30200	30204	30202	30206	30208

3 TERMINAISON

	sans passage de câble		avec passage de câble		sans passage de câble		avec passage de câble	
	aluminium brut	anodisé	aluminium brut	anodisé	aluminium brut	anodisé	aluminium brut	anodisé
□	30274	30273	30275	30276	30278	30277	30279	30280
○	30284	30283	30282	30281	30288	30287	30286	30285

4 RACCORD

-	nc	nc	nc
---	----	----	----

5 SUPPORTS DE FIXATION

U

pose en applique

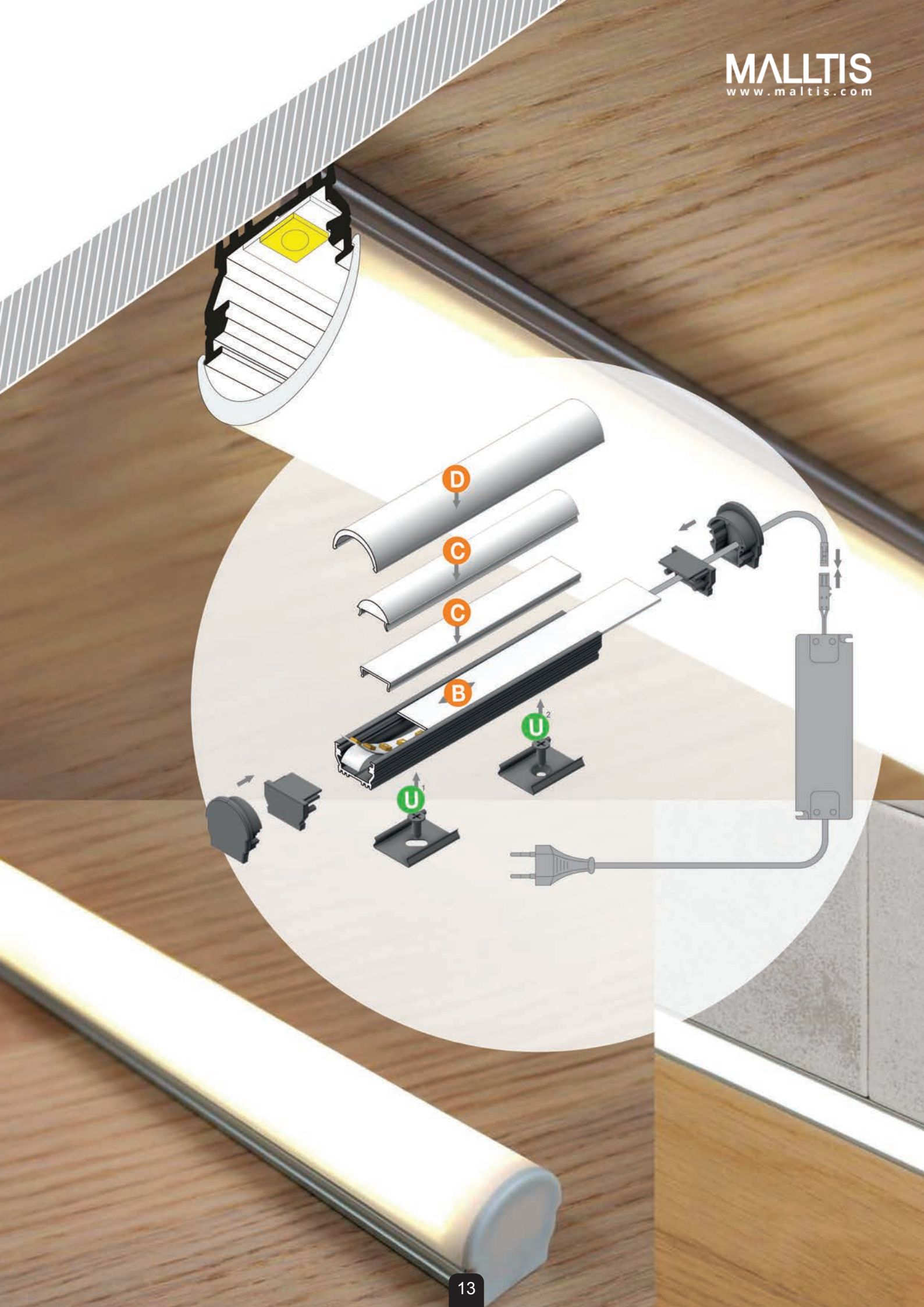
30386

30392

pose en saillie

10 mm

18 mm



SURFACE 14

en applique

mur

plafond

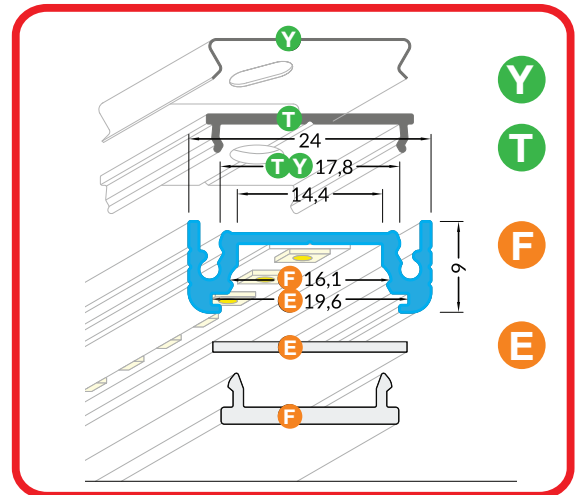
≤14mm

MALLTIS

1 PROFILÉ

1m ● aluminium brut ● anodisé noir
2m ★ anodisé ▲ laqué blanc

aluminium brut	anodisé	anodisé noir	laqué blanc
1m 30035 ●	1m 30033 ★	1m 30037 ●	1m 30039 ▲
2m 30036 ●	2m 30034 ★	2m 30038 ●	2m 30040 ▲



2 DIFFUSEUR

1m
2m

E opale	dépoli	transparent	F opale	transparent
1m 30209	1m 30211	1m 30213	1m 30217	1m 30215
2m 30210	2m 30212	2m 30214	2m 30218	2m 30216

Technical drawings of diffuser profiles with dimensions 14.4, 4.8, 19.2, 13.5, 17.6.

3 TERMINAISON

sans passage de câble ● anodisé noir
avec passage de câble ★ anodisé ▲ laqué blanc

1m 30265 ★	1m 30267 ●	1m 30268 ▲
2m 30269 ★	2m 30271 ●	2m 30272 ▲

Technical drawings of termination profiles with dimensions 9, 2.5, 4, 24, 2, 10, 6.

4 RACCORD

● anodisé noir
★ anodisé ▲ laqué blanc

1m 30470 ★	1m 30471 ●	1m 30469 ▲
------------	------------	------------

Technical drawings of corner and end connectors with dimensions 50, 20.5, 20.5.

5 SUPPORTS DE FIXATION

Y

30387

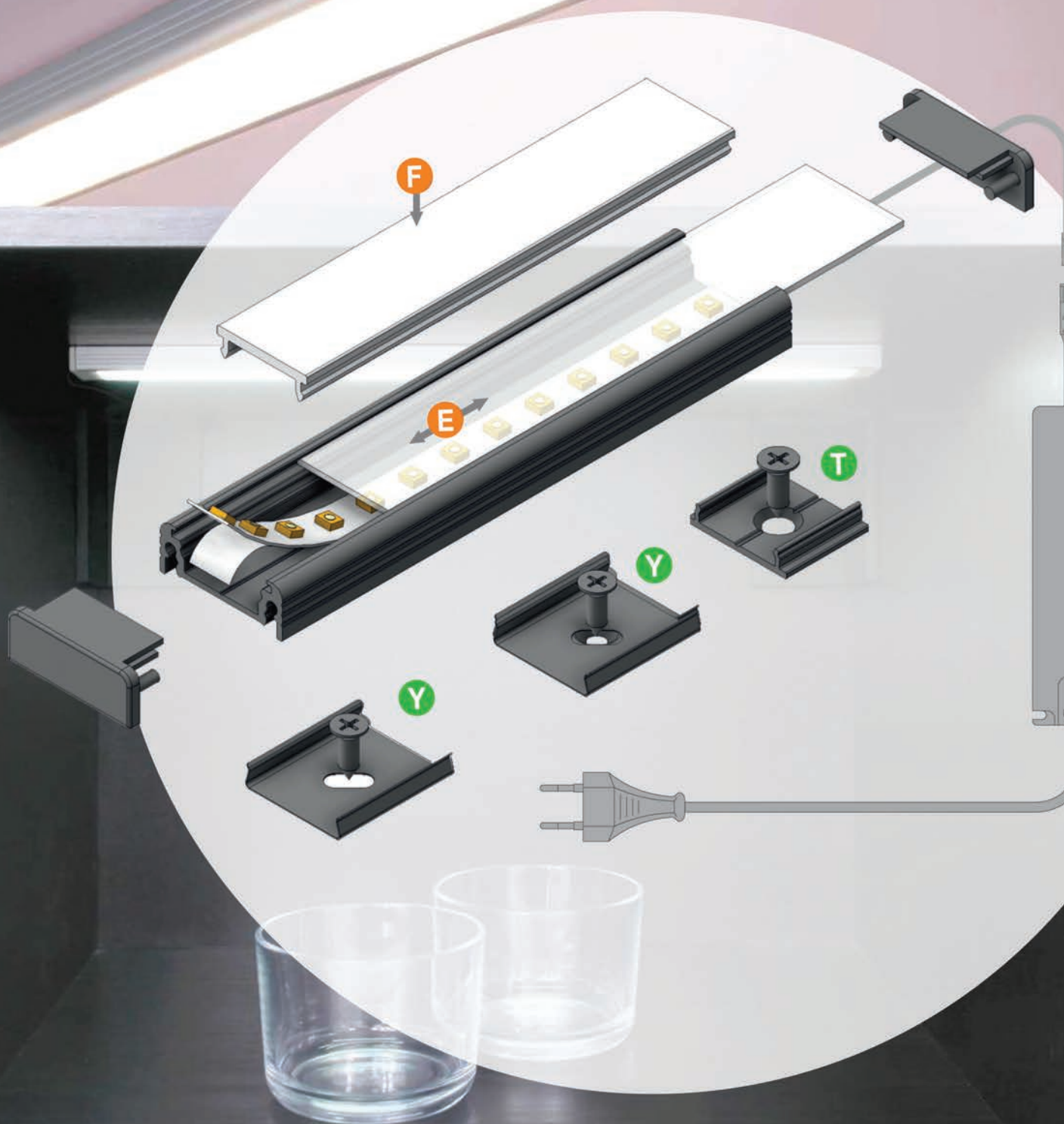
30386

T

30398

30422

Technical drawings of various mounting brackets with dimensions 22, 18.8, 3.5, 5, 20, 20.5, 3.8, 50, 20.5, 3.8.



VARIO30-04/05

pose en applique

spécifique

maxi 30 mm

MALLTIS
THE LIGHTING EXPERT

1 PROFILÉ

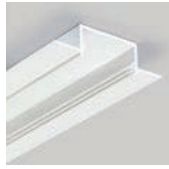
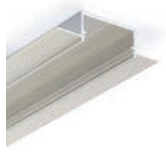
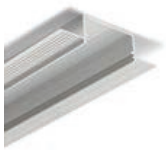
2m ● aluminium brut ★ anodisé ▲ laqué blanc

VARIO30-04

aluminium brut

anodisé

laqué blanc



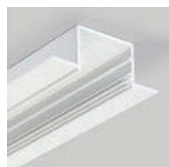
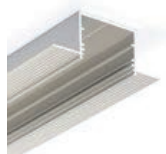
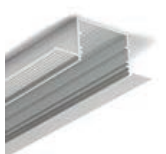
2m ▶ NC ● NC ★ NC ▲

VARIO30-05

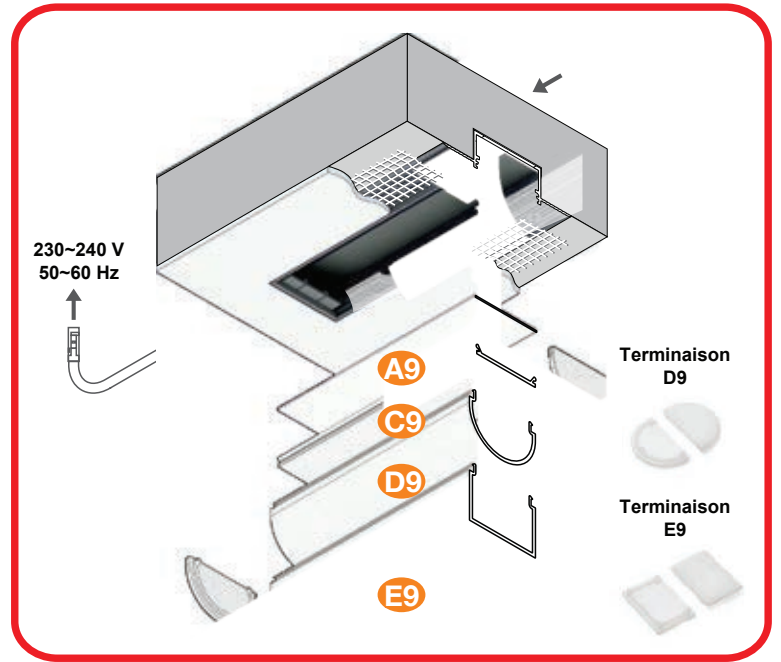
aluminium brut

anodisé

laqué blanc



2m ▶ NC ● NC ★ NC ▲



3 TERMINAISON

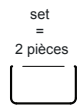
● aluminium brut ★ anodisé ▲ laqué blanc

VARIO30-04

aluminium brut

anodisé

laqué blanc



▶ NC ● NC ★ NC ▲

VARIO30-05

aluminium brut

anodisé

laqué blanc



▶ NC ● NC ★ NC ▲

2 DIFFUSEUR

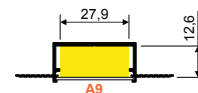
1m
2m

VARIO30-04



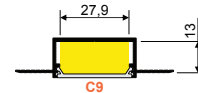
A9 2m ▶ NC

A9 diffuseur clipsable 84



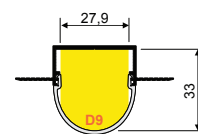
C9 2m ▶ NC

C9 diffuseur clipsable 85



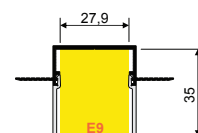
D9 2m ▶ NC

D9 diffuseur clipsable 86

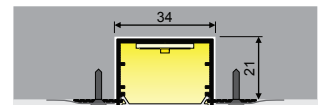


E9 2m ▶ NC

E9 diffuseur clipsable 87

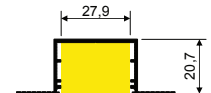


VARIO30-05



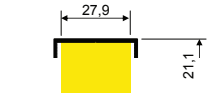
A9 2m ▶ NC

A9 diffuseur clipsable 84



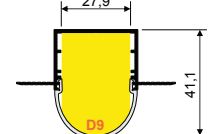
C9 2m ▶ NC

C9 diffuseur clipsable 85



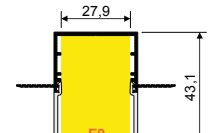
D9 2m ▶ NC

D9 diffuseur clipsable 86



E9 2m ▶ NC

E9 diffuseur clipsable 87





LINEA 20

en applique

pose en suspension

mur

plafond

≤120mm

MALLTIS

1 PROFILÉ

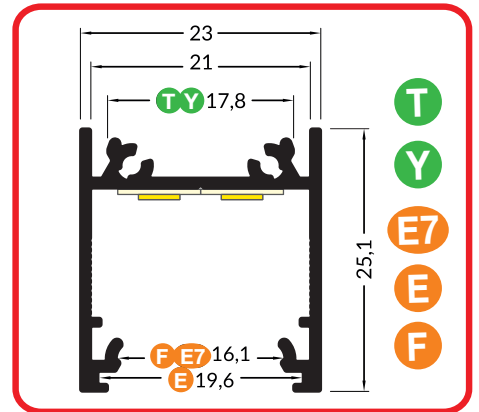
1m ● aluminium brut ● anodisé noir
 2m ★ anodisé ▲ laqué blanc



1m	● 30043	★ 30041	● 30451	▲ 30047
2m	● 30044	★ 30042	● 30046	▲ 30048

COUVERCLE - pièce utilisée pour fermer le profilé

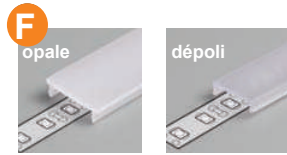
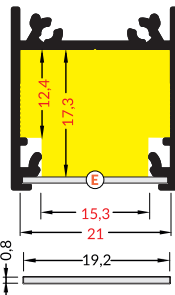
FIX 16 1m ● 30185 ★ 30017 ● 30724 ▲ 30722
 2m ● 30186 ★ 30018 ● 30725 ▲ 30723



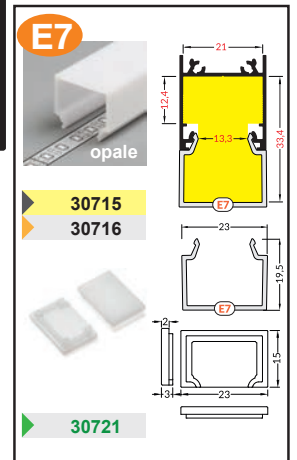
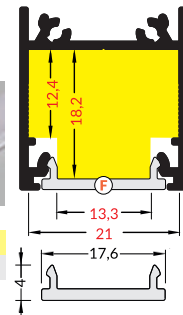
2 DIFFUSEUR



1m	● 30209	● 30211	● 30213
2m	● 30210	● 30212	● 30214



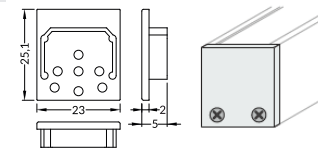
● 30217	● 30215
● 30218	● 30216



3 TERMINAISON

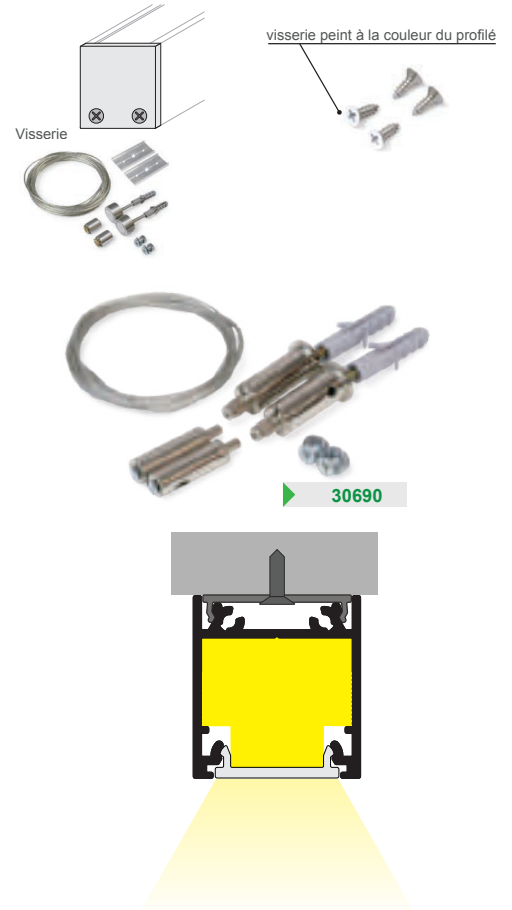
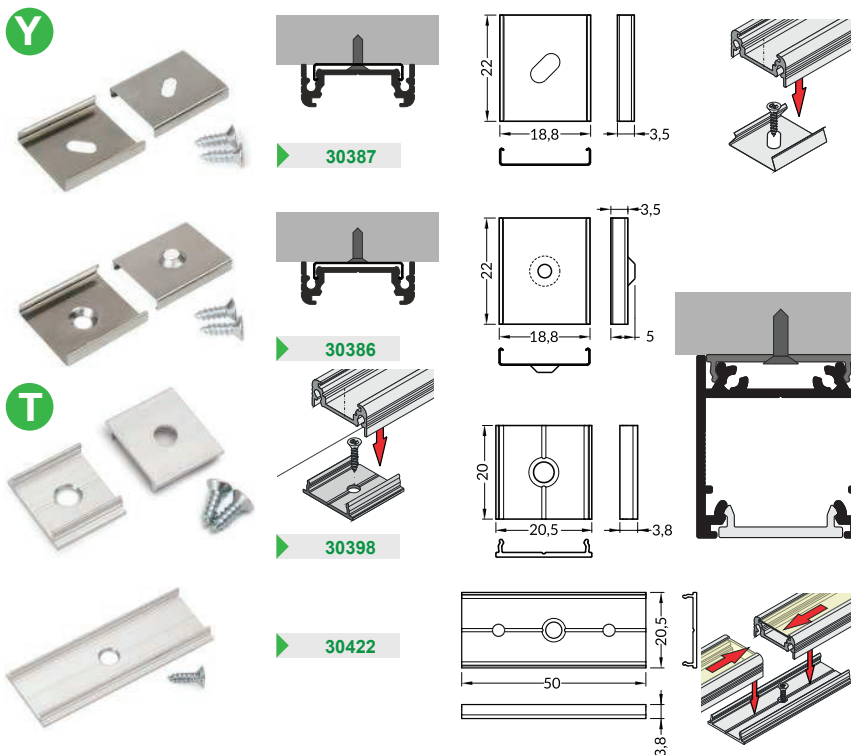
sans passage de câble ● aluminium brut ● anodisé noir
★ anodisé ▲ laqué blanc

Terminaison ● 30298 ★ 30297 ● 30300 ▲ 30299
 Visserie ● 30719 ★ 30720 ● 30718 ▲ 30717



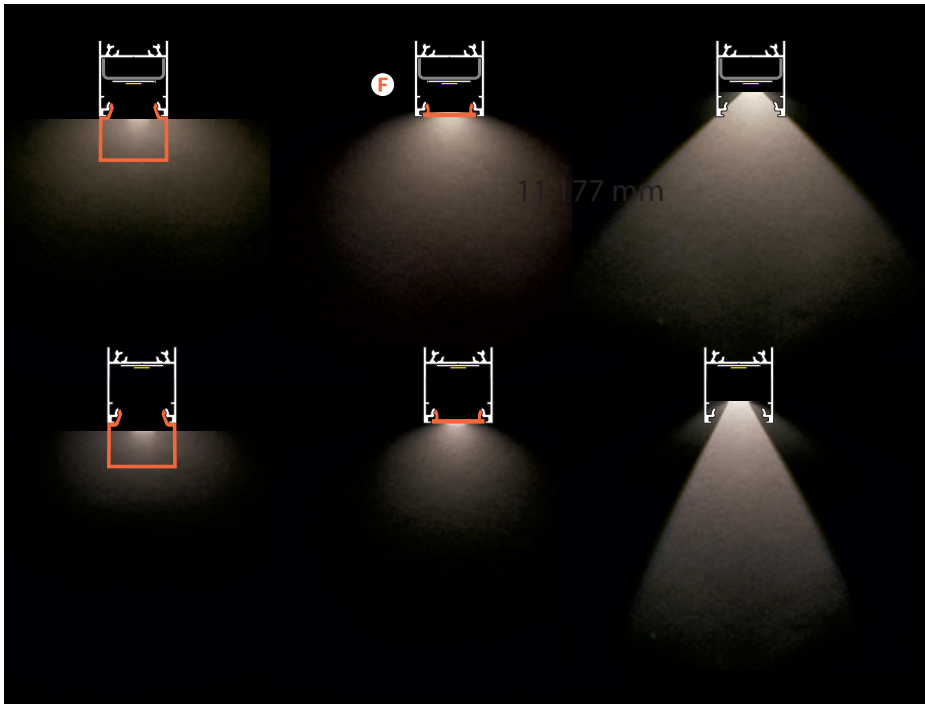
4 SUPPORTS DE FIXATION

● 30688 ★ ● 30689 ▲ 30687

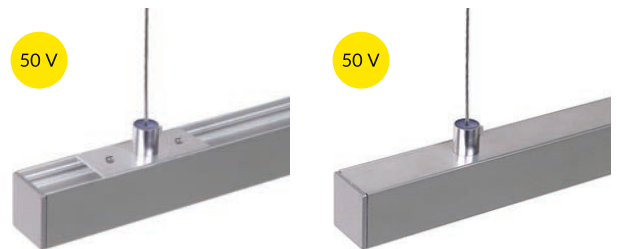
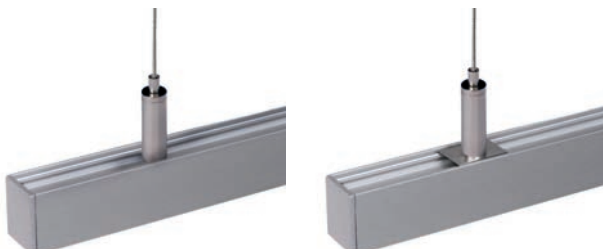
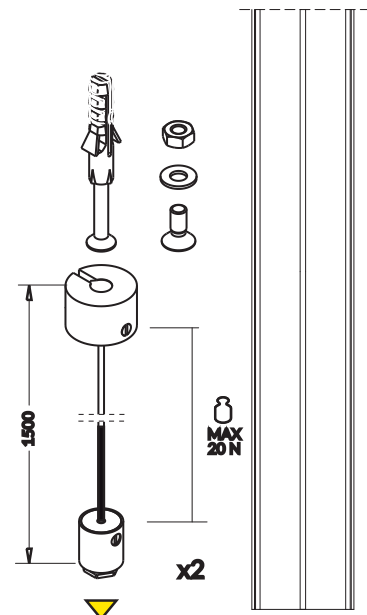
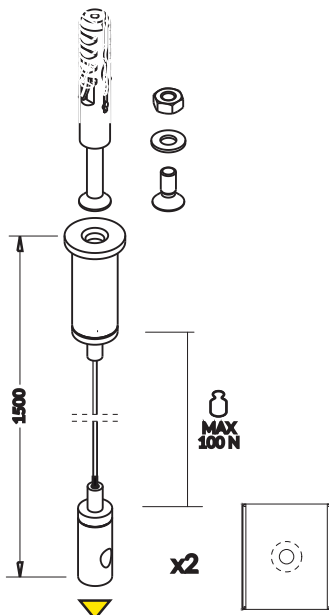
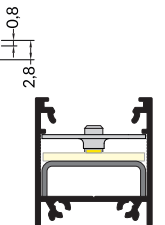
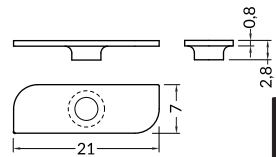
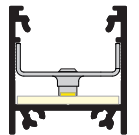
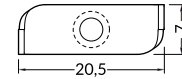
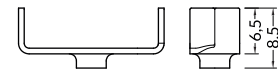
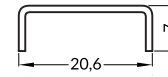




6 POSITION LED



30730



LINEA 20

en saillie

pose en suspension

mur

plafond

≤120mm

MALLTIS



60°



90°



120°



135°



270°

anodisé

anodisé noir

laqué blanc

60°

▶ 30732 ★

▶ 30733 ●

▶ 30731 ▲

90°

▶ 30735 ★

▶ 30736 ●

▶ 30734 ▲

90°

▶ 30738 ★

▶ 30739 ●

▶ 30737 ▲

120°

▶ 30741 ★

▶ 30742 ●

▶ 30740 ▲

135°

▶ 30744 ★

▶ 30745 ●

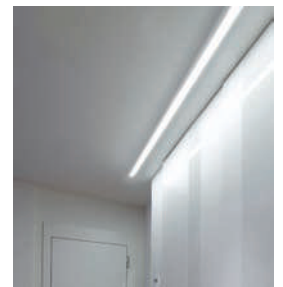
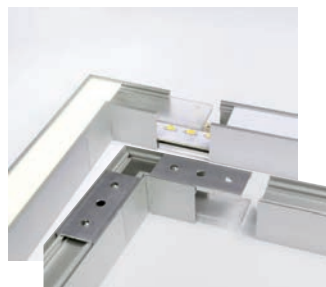
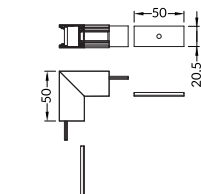
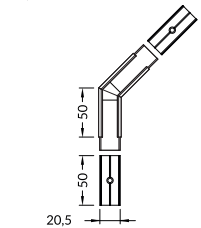
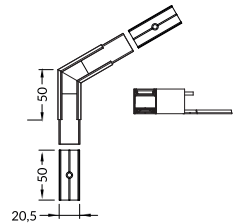
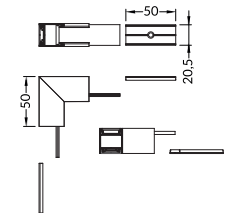
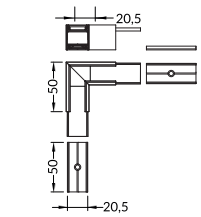
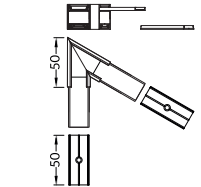
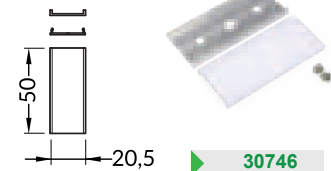
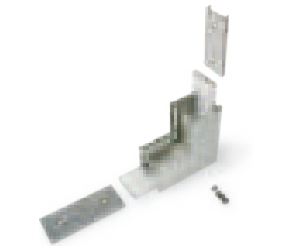
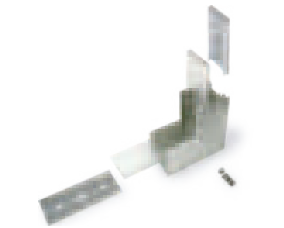
▶ 30743 ▲

270°

▶ 30748 ★

▶ 30749 ●

▶ 30747 ▲



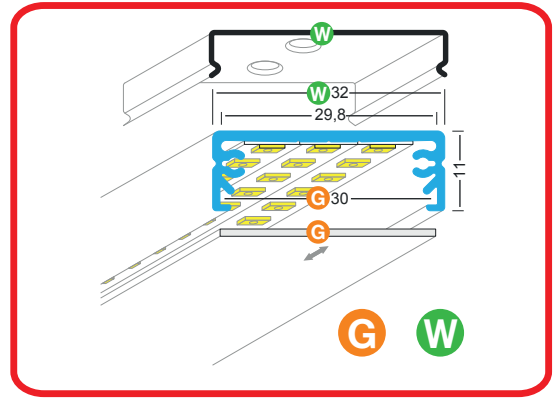
WIDE 24

 en applique	 pose en saillie	 mur	 plafond	 ≤24mm
---	---	---	--	---



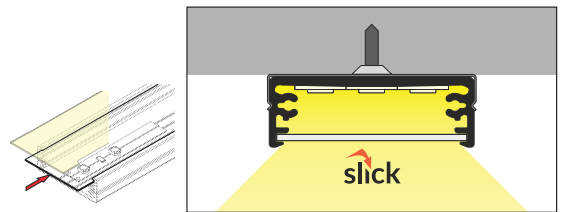
1 PROFILÉ

1m	● aluminium brut	● anodisé noir		
2m	★ anodisé	▲ laqué blanc		
	aluminium brut	anodisé	anodisé noir	laqué blanc
1m	▶ 30051 ●	▶ 30049 ★	▶ 30055 ●	▶ 30053 ▲
2m	▶ 30052 ●	▶ 30050 ★	▶ 30056 ●	▶ 30054 ▲



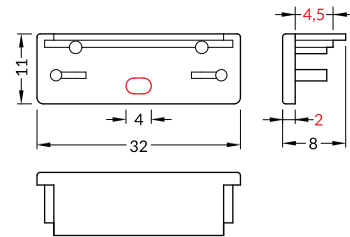
2 DIFFUSEUR

G	pale	époli	transparent
1m	▶ 30219 ●	▶ 30221 ★	▶ 30223 ●
2m	▶ 30220 ●	▶ 30222 ★	▶ 30224 ●



3 TERMINAISON

	▶ sans passage de câble ● aluminium brut	▶ anodisé noir ●		
	▶ avec passage de câble ★ anodisé	▶ laqué blanc ▲		
	▶ 30290 ●	▶ 30289 ★	▶ 30291 ●	▶ 30292 ▲
	▶ 30294 ●	▶ 30293 ★	▶ 30295 ●	▶ 30296 ▲



4 SUPPORTS DE FIXATION

W	▶ 30382			
	▶ 30402			

Câble acier SELV + support de fixation

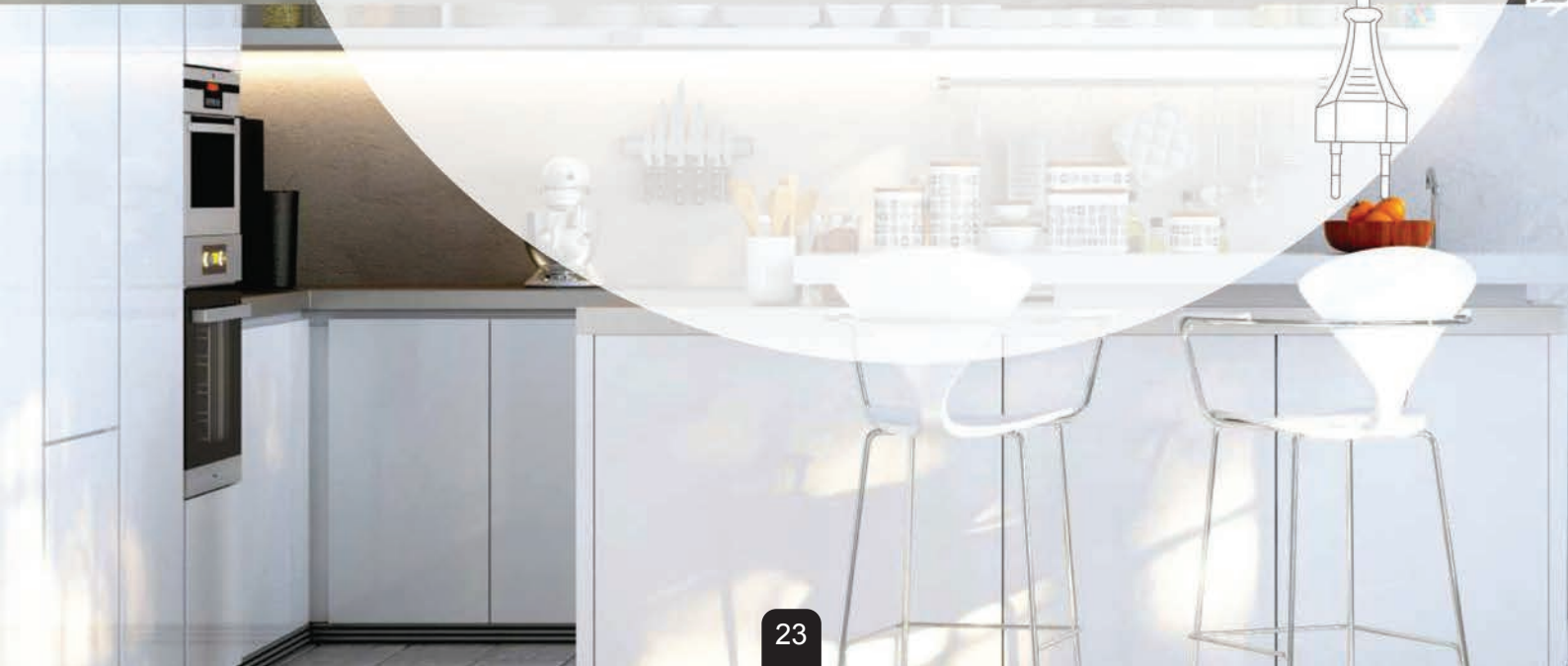
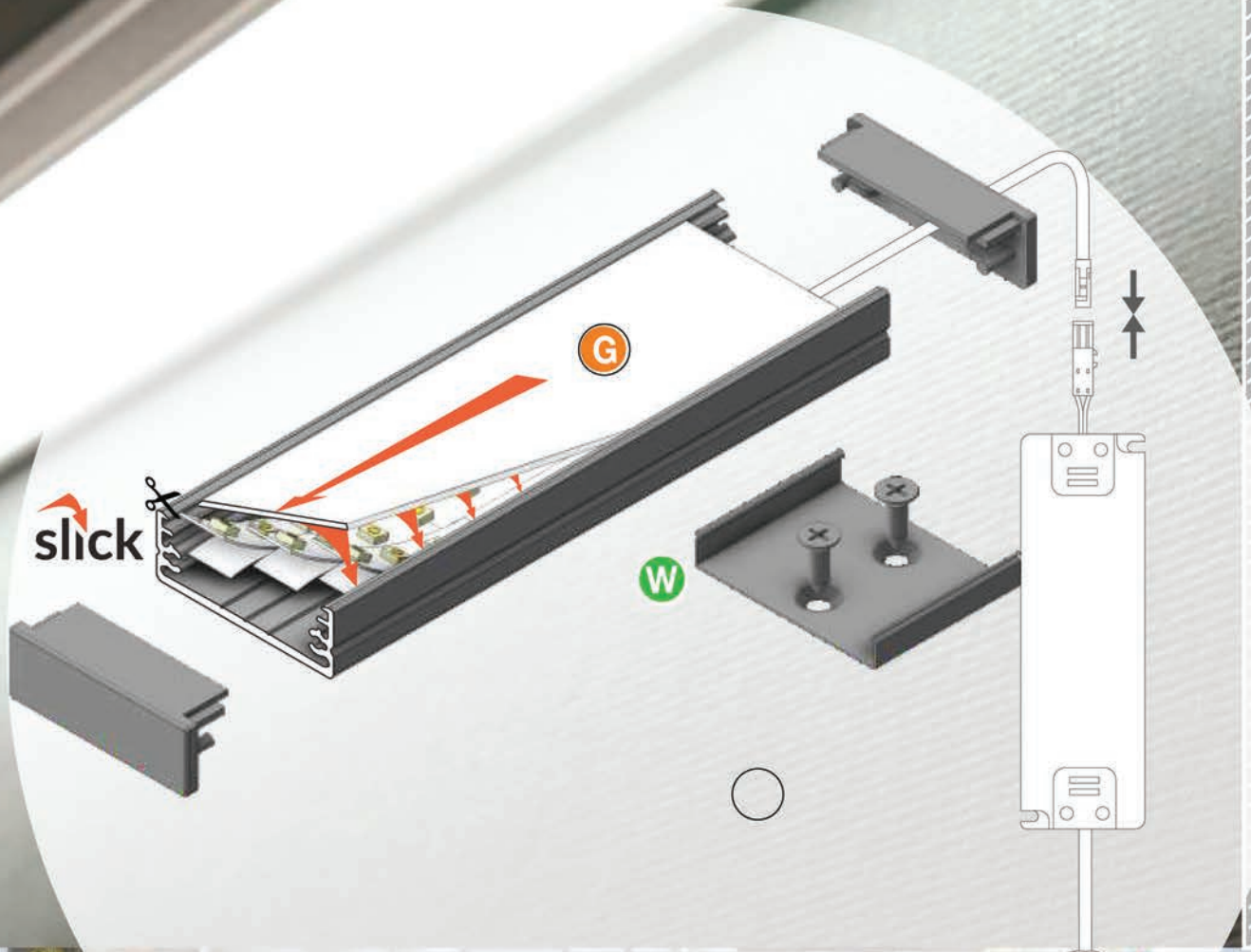
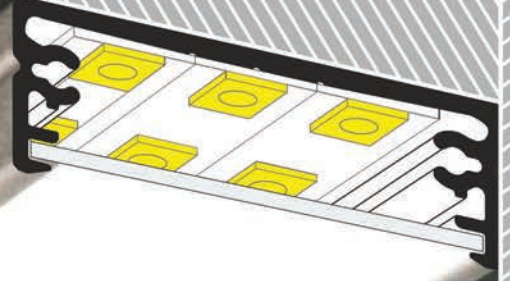
▶ 30688 ●	▶ - ★	▶ 30689 ●	▶ 30687 ▲
-----------	-------	-----------	-----------



Câble acier 1m50 + support de fixation chromé

▶ 30795





WAY 10

pose en applique

mur

spécifique

≤10mm

MALLTIS

1 PROFILÉ

2m ★ anodisé

anodisé



29001 ★

2 DIFFUSEUR

2m

blanc



anodisé



2m 29005

29002

noir

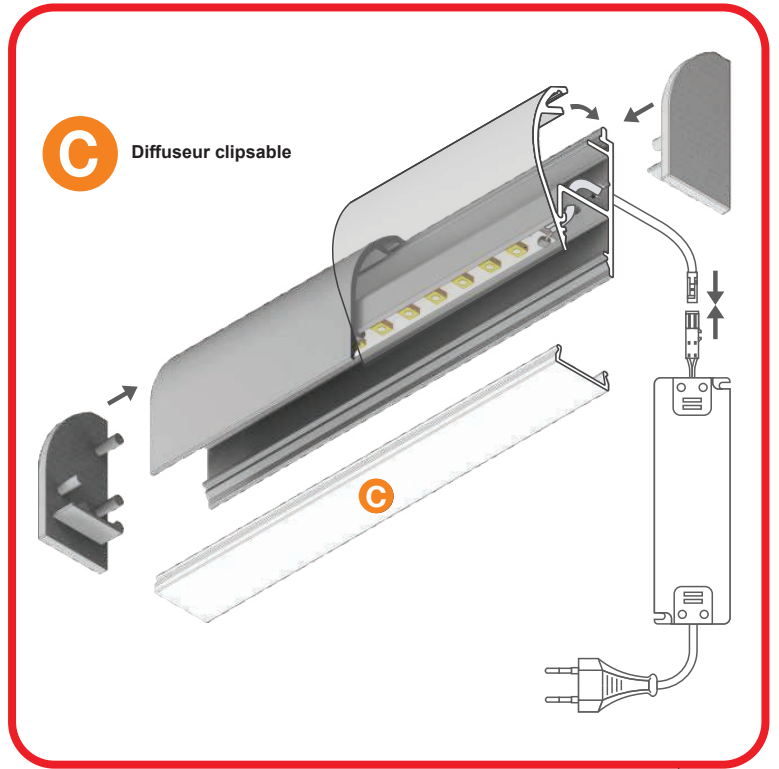
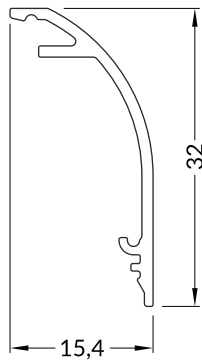


aluminium



2m 29004

29003



3 TERMINAISON

sans passage de câble

● aluminium brut

● anodisé noir

★ anodisé

▲ laqué blanc

set = 2 pièces

argent



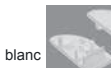
gris



noir



blanc

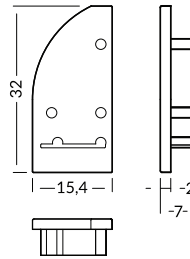


29007 ●

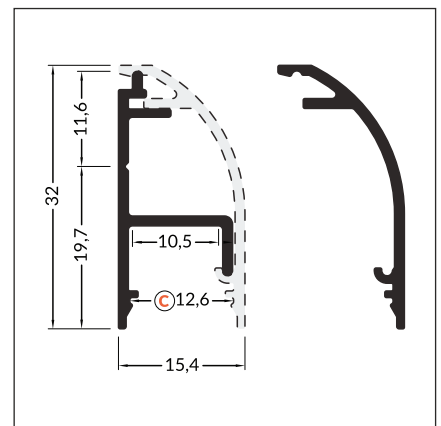
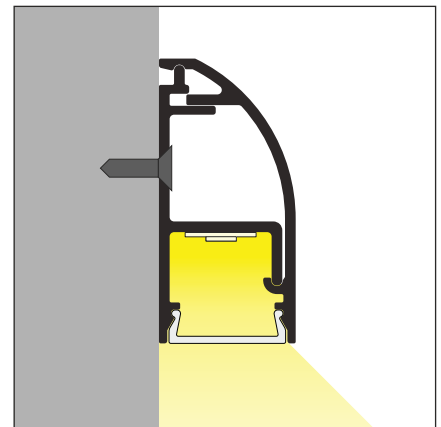
29006 ★

29008 ●

29009 ▲



Orifices marqués pour perçage





FLAT 8

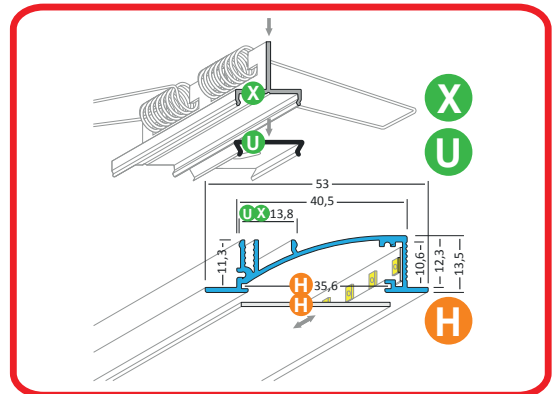
encastré
mur
plafond
≤8mm



1 PROFILÉ

1m ● aluminium brut ● anodisé noir
2m ★ anodisé ▲ laqué blanc

	aluminium brut	anodisé	anodisé noir	laqué blanc
1m	30081	30079	30083	30085
2m	30082	30080	30084	30086

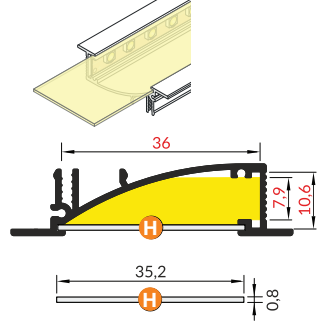


2 DIFFUSEUR

1m
2m



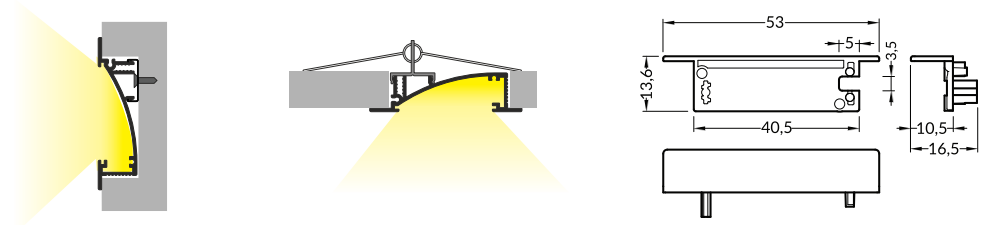
1m 30225 30227
2m 30226 30228



3 TERMINAISON

sans passage de câble ● aluminium brut ● anodisé noir
★ anodisé ▲ laqué blanc

30314	30313	30315	30316
-------	-------	-------	-------

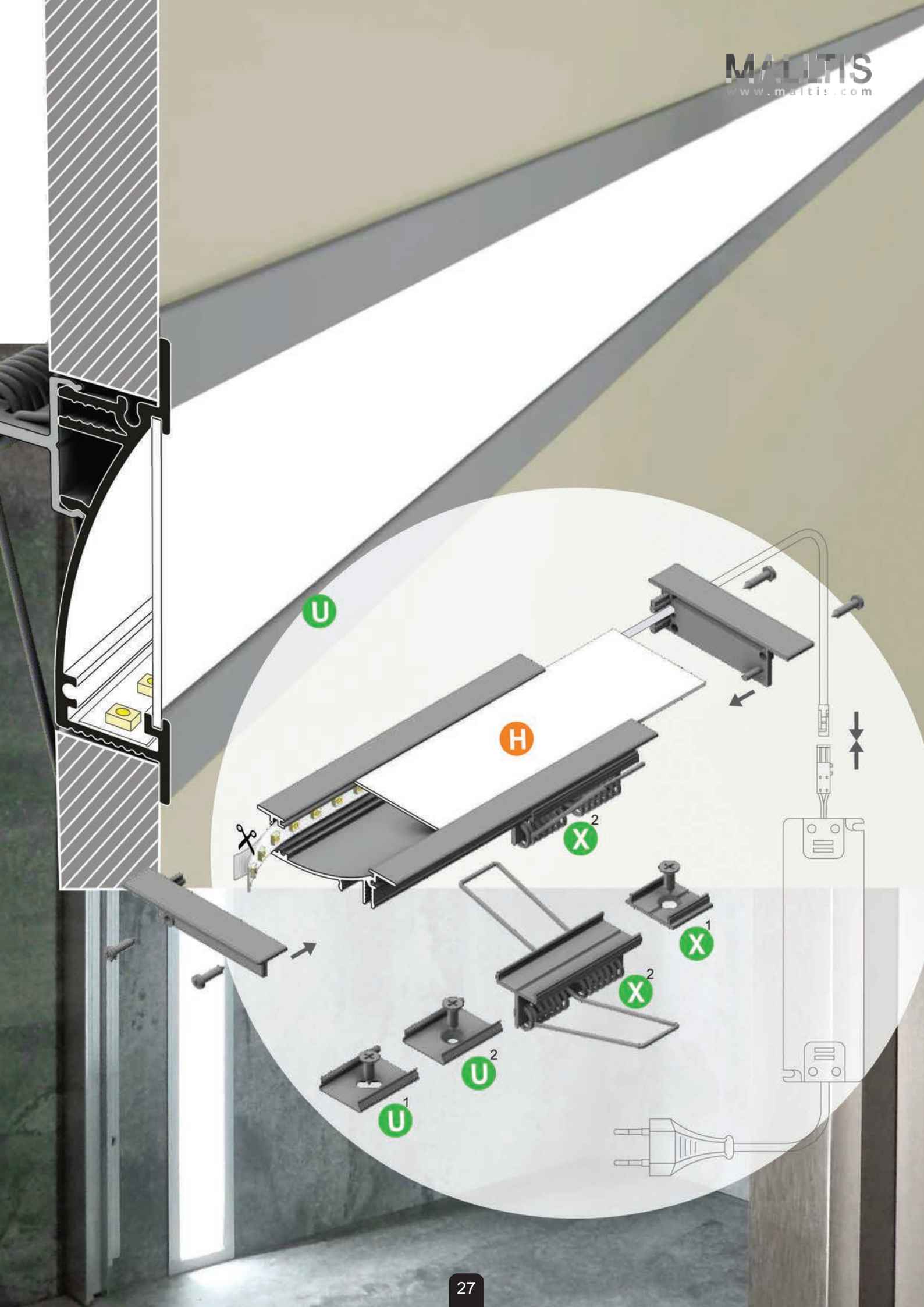


4 SUPPORTS DE FIXATION

U X

30386	30391
30392	
30385	
30421	

Technical diagrams and photos of various support brackets with dimensions: 22, 16, 4, 93,2, 63, 15,4, 40, 35,2, 11, 59,2, 18, 50, 3,8.



1 PROFILÉ 2m

anodisé



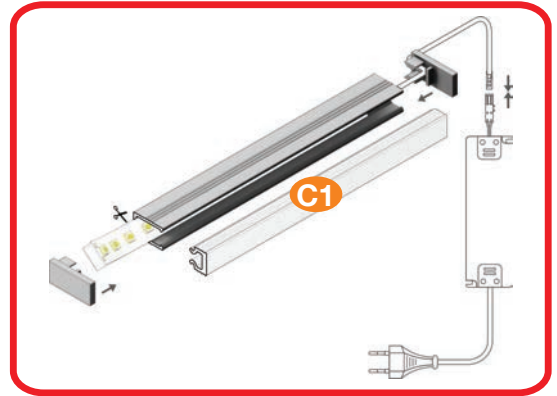
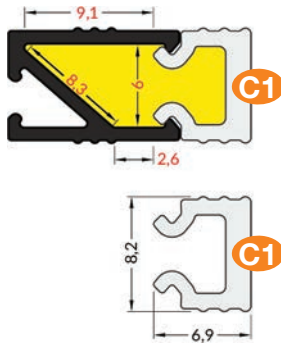
2m 30813

2 DIFFUSEUR 2m

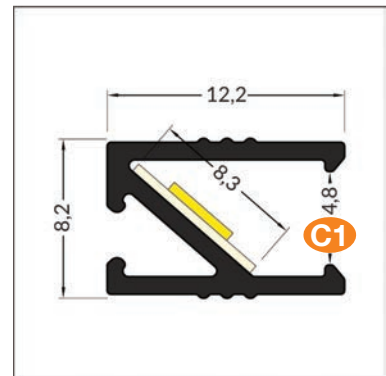
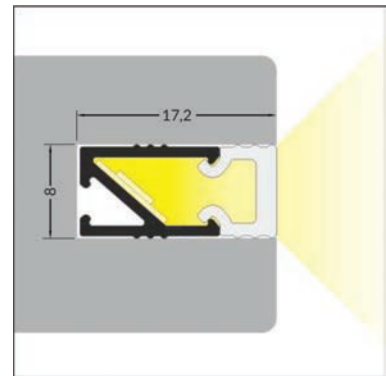
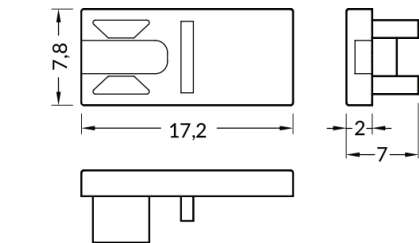
opale



1m 00000
2m 00000



3 TERMINAISON sans passage de câble ● aluminium brut ★ anodisé ▲ laqué blanc





1 PROFILÉ

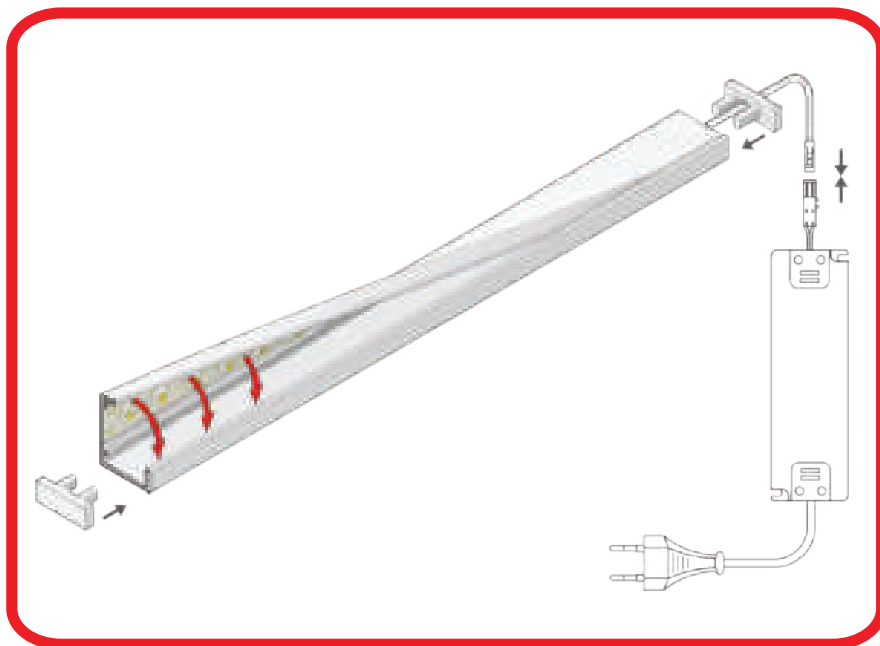
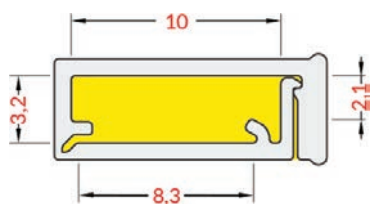
1m
2m

opale



1m 31356
2m 31357

Dimensions de l'espace requis pour l'installation :

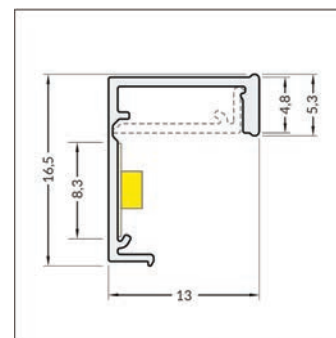
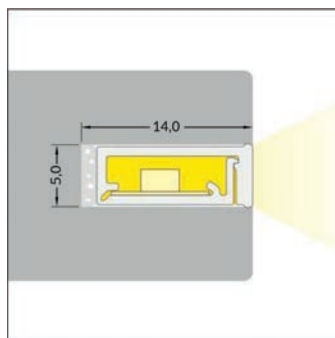


2 TERMINAISON

sans passage de câble



31358





SMART-IN 10

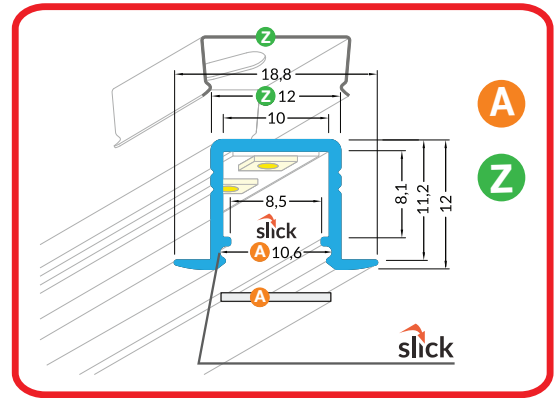


MALLTIS
Slick

1 PROFILÉ

1m ● aluminium brut ● anodisé noir
2m ★ anodisé ▲ laqué blanc

	aluminium brut	anodisé	anodisé noir	laqué blanc
1m	30541 ●	30543 ★	30544 ●	30542 ▲
2m	30545 ●	30547 ★	30548 ●	30546 ▲

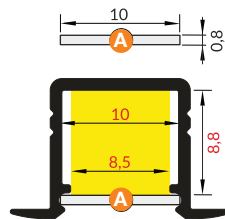


2 DIFFUSEUR

1m
2m



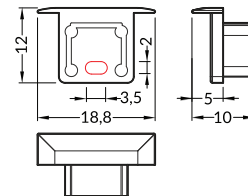
1m	30189	30191	30193
2m	30190	30192	30194



3 TERMINAISON

sans passage de câble ● aluminium brut ● anodisé noir
avec passage de câble ★ anodisé ▲ laqué blanc

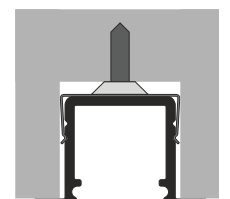
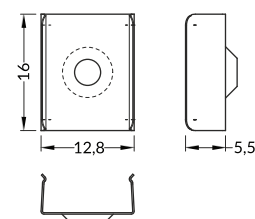
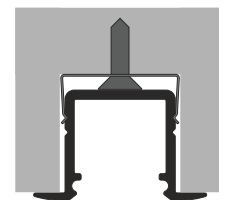
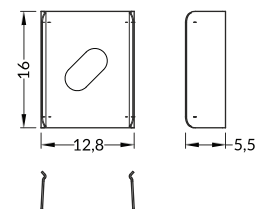
argent	gris	noir	blanc
30552 ●	30551 ★	30550 ●	30549 ▲

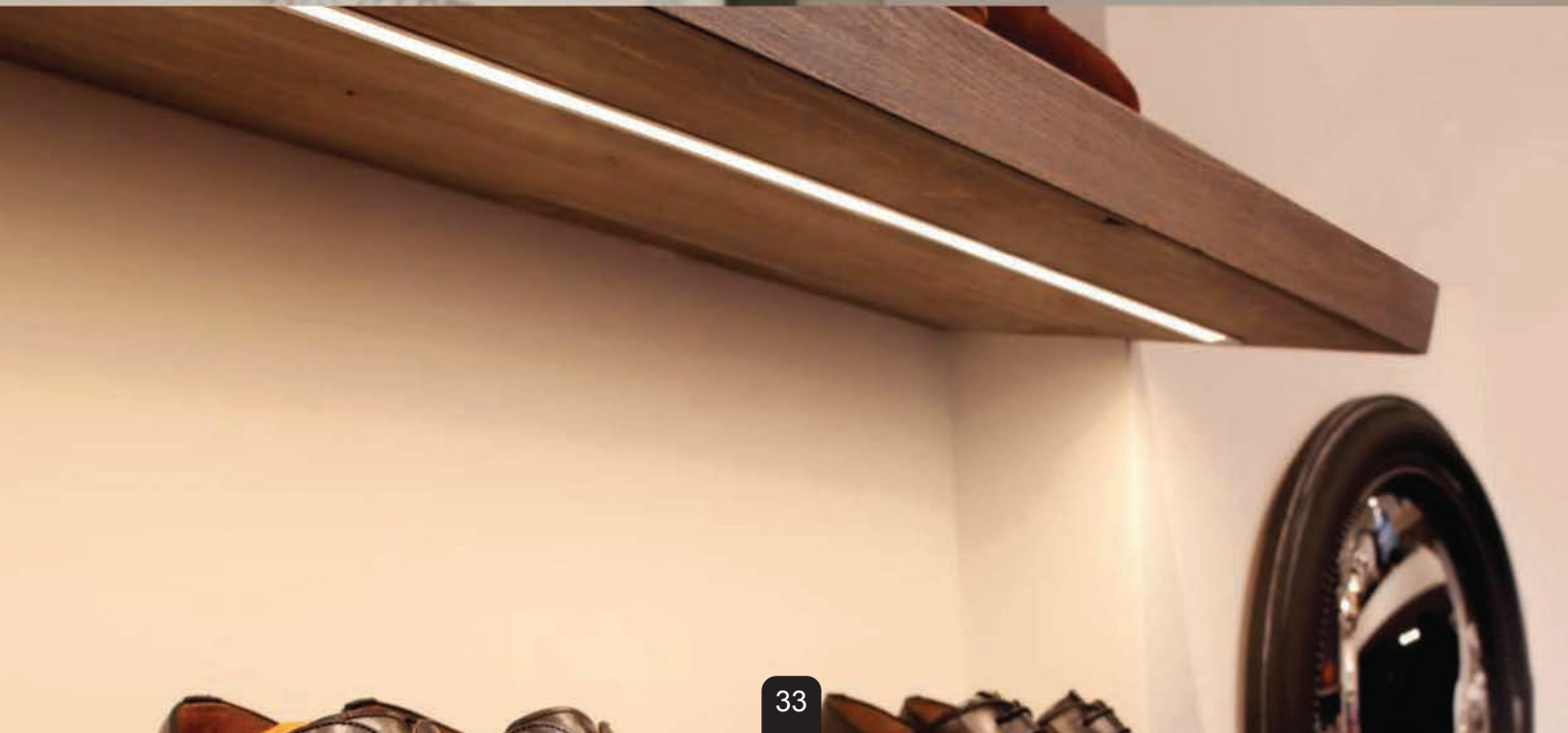


4 SUPPORTS DE FIXATION

● aluminium brut ● anodisé noir
★ anodisé ▲ laqué blanc

	inox	30388 ●★	30390 ●	30389 ▲
	inox	30394 ●★	30396 ●	30395 ▲





1 PROFILÉ

1m

2m

★ anodisé

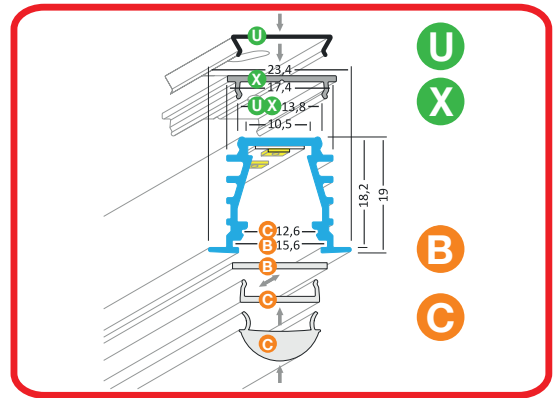
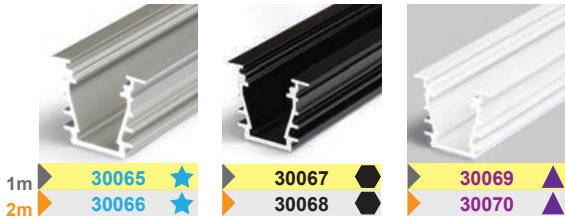
● anodisé noir

▲ laqué blanc

anodisé

anodisé noir

laqué blanc



2 DIFFUSEUR

1m

2m

B

opale

dépoli

transparent

C

opale

dépoli

transparent

1m
2m

30195
30196

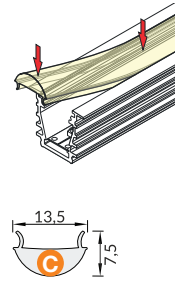
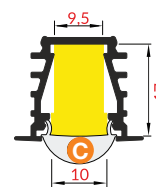
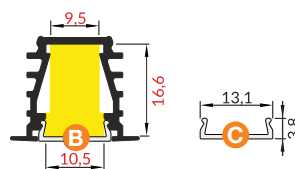
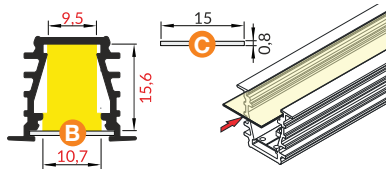
30197
30198

30199
30200

30203
30204

30201
30202

30205
30206



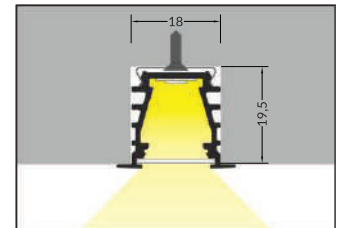
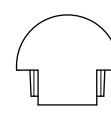
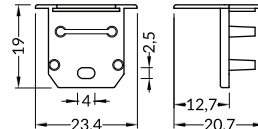
3 TERMINAISON

sans passage de câble

★ anodisé

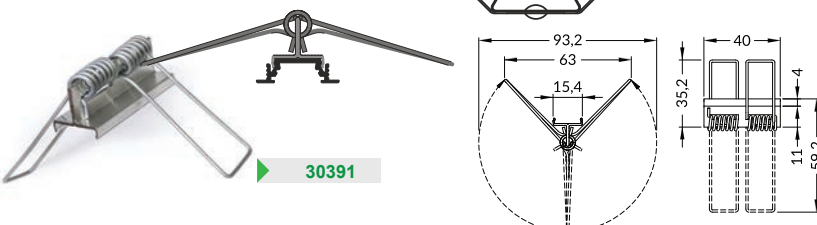
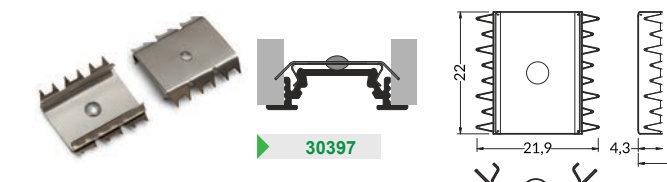
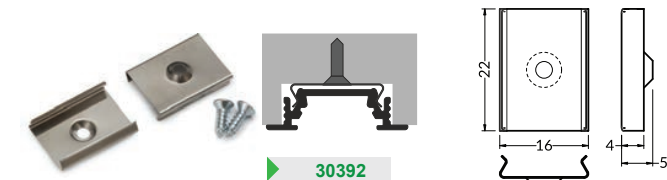
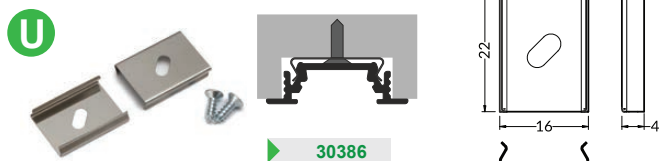
● anodisé noir

▲ laqué blanc

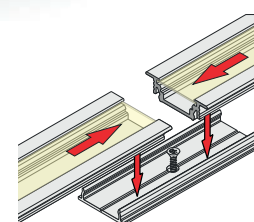
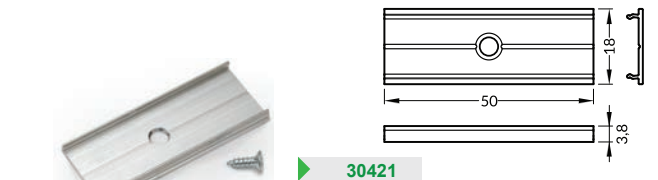
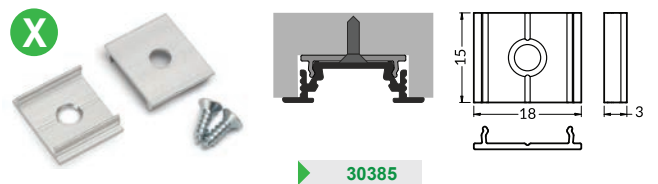


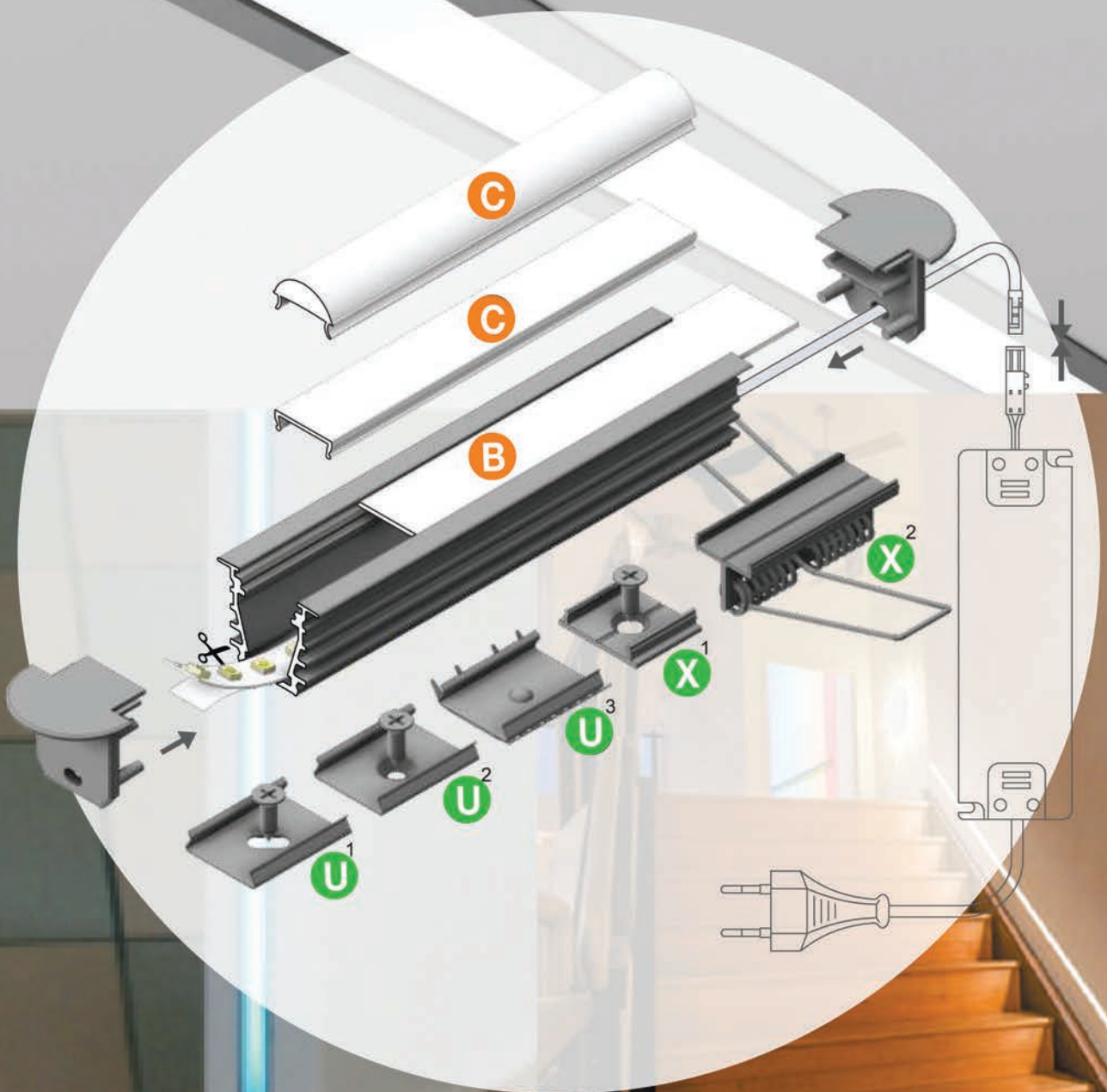
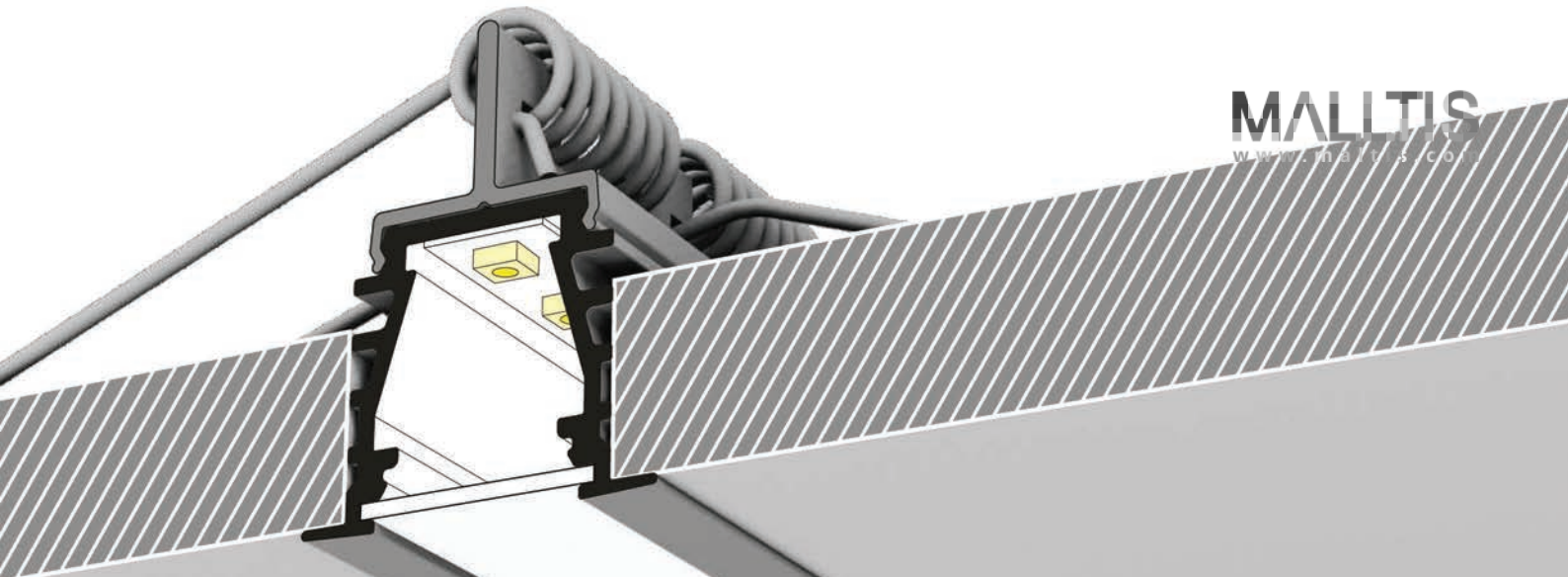
4 SUPPORTS DE FIXATION

U



X





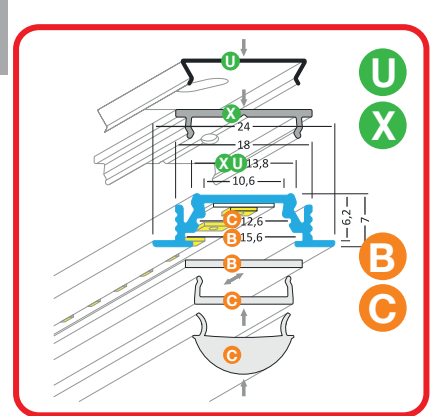
GROOVE 10



1 PROFILÉ

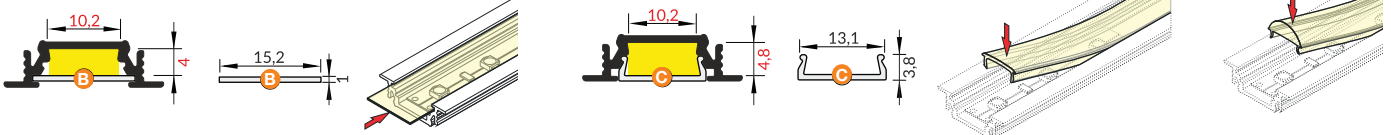
	1m	● aluminium brut	● anodisé noir
	2m	★ anodisé	▲ laqué blanc

aluminium brut	anodisé	anodisé noir	laqué blanc
1m	30059	30057	30061
2m	30060	30058	30062
		30063	30064



2 DIFFUSEUR

B	opale	dépoli	transparent	C	opale	dépoli	transparent
1m	30195	30197	30199	30203	30201	30205	
2m	30196	30198	30200	30204	30202	30206	

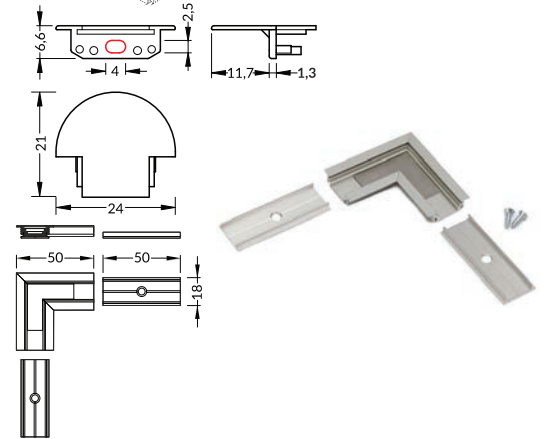


3 TERMINAISON

	● aluminium brut	● anodisé noir
	★ anodisé	▲ laqué blanc

avec passage de câble

30302	30301	30303	30304
-------	-------	-------	-------



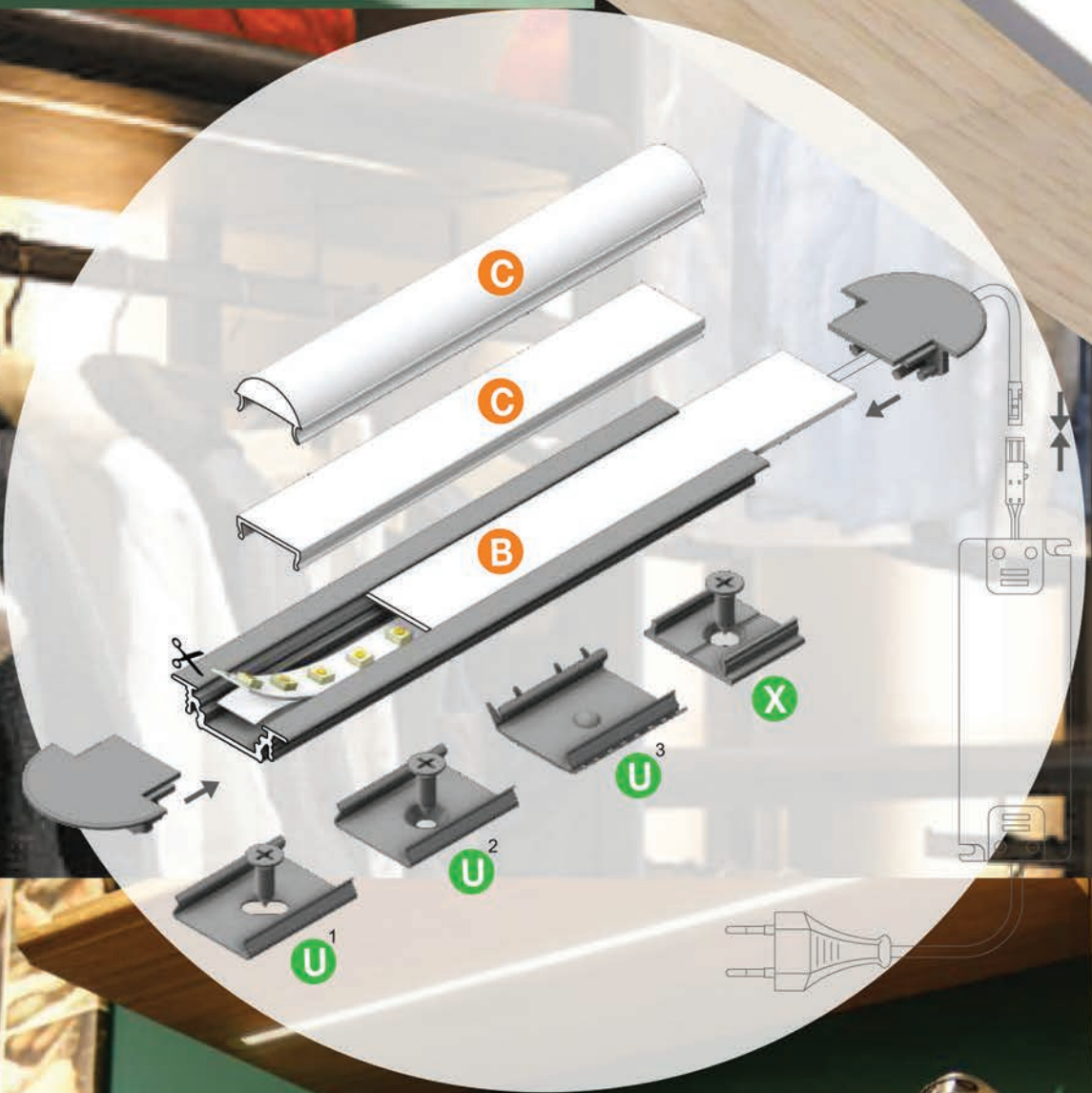
4 RACCORD

	● aluminium brut	● anodisé noir
	★ anodisé	▲ laqué blanc

-	30415	30417	30418
---	-------	-------	-------

5 SUPPORTS DE FIXATION

U		30386		X		30385	
		30392				30421	
		30397					
		30391					



BEGTIN 12

encasté

mur

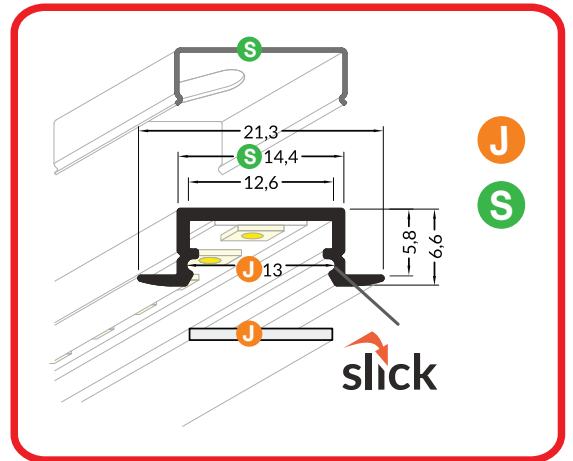
plafond

≤12mm

MALLTIS

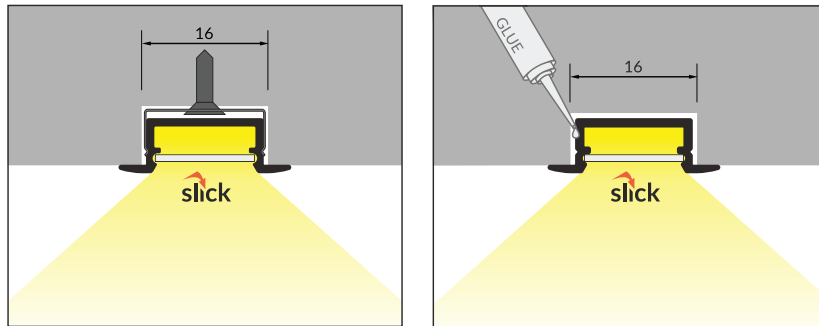
1 PROFILÉ

	aluminium brut	anodisé	anodisé noir	laqué blanc
1m	30523	30525	30526	30524
2m	30527	30529	30530	30528



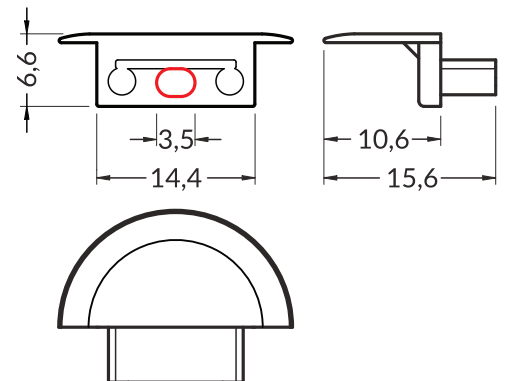
2 DIFFUSEUR

	opale	dépoli	transparent
1m	30195	30197	30199
2m	30196	30198	30200



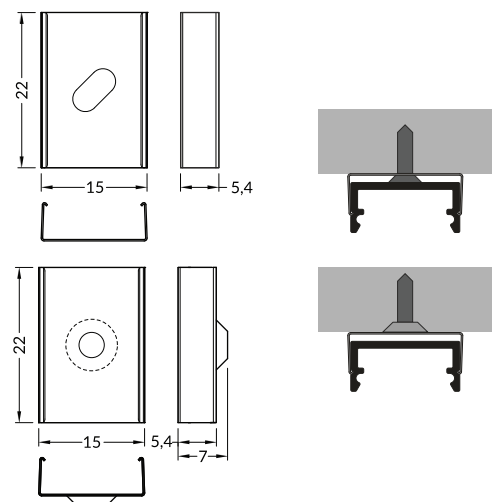
3 TERMINAISON

	aluminium brut	anodisé	anodisé noir	laqué blanc
avec passage de câble	30534	30533	30532	30531



5 SUPPORTS DE FIXATION

	inox	anodisé noir	laqué blanc
Modèle standard	30522	30521	30520
Modèle avec trou conique	30514	30400	30515






FLOOR 8

spécifique 

 mur

 plafond

 maxi 8 mm

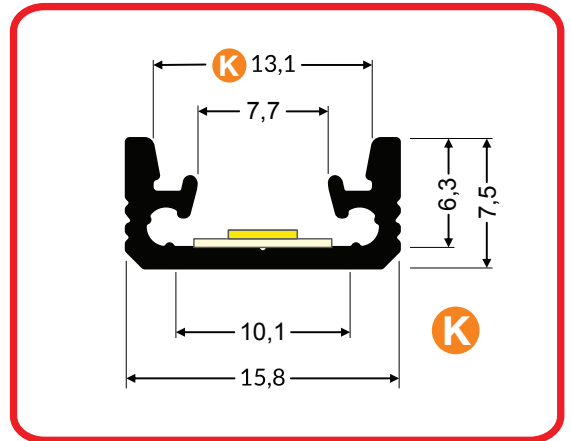
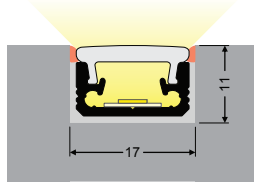
MALLTIS

1 PROFILÉ ▶ 2m ★ anodisé

anodisé



2m ▶ NC ★



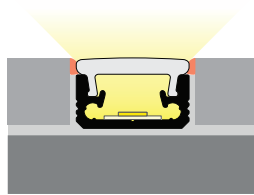
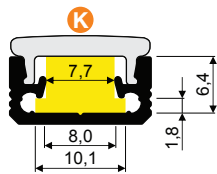
2 DIFFUSEUR ▶ 2m

K

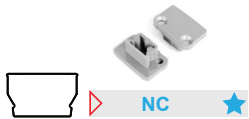
opale



2m ▶ NC



3 TERMINAISON ★ anodisé



NC ★



Joint d'étanchéité

▶ NC ★

Bagues d'étanchéité

▶ NC ★



Utilisez de l'adhésif étanche et des joints silicones dans les zones humides

4 SUPPORTS DE FIXATION

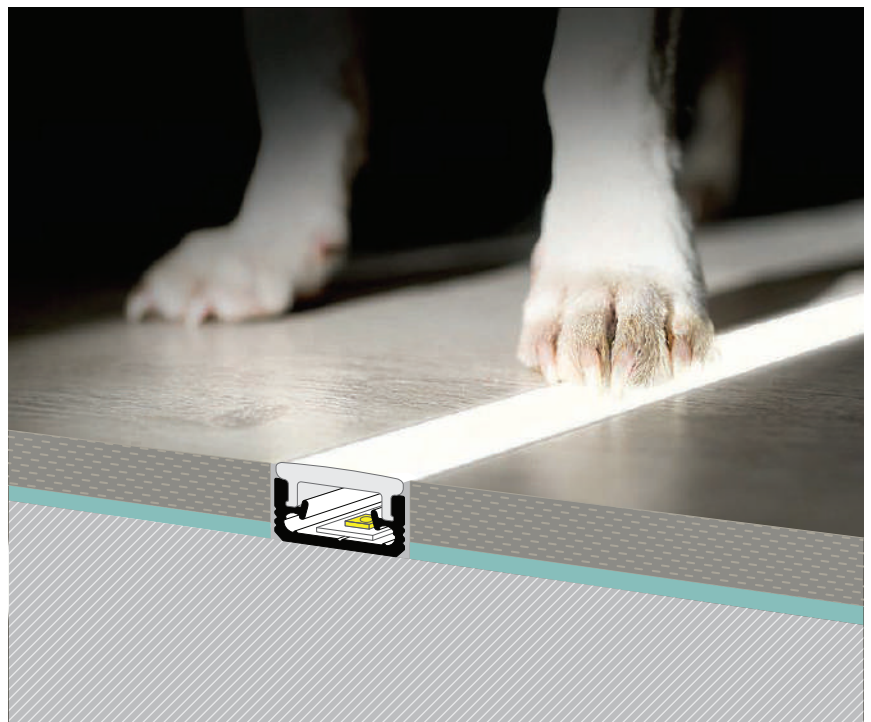
U



NC

240 P/m Pour éclairage continu en ligne

IK08





FLOOR 12

spécifique 

 mur

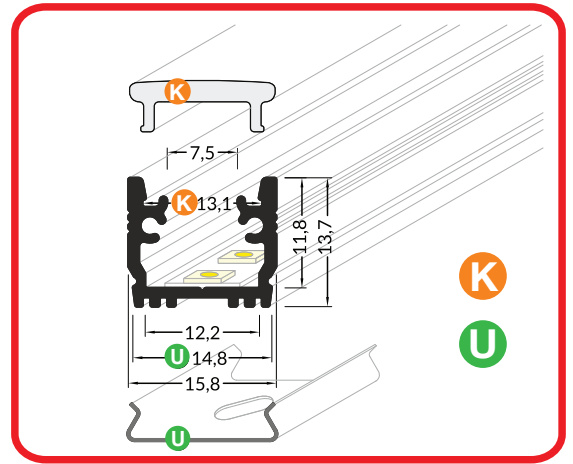
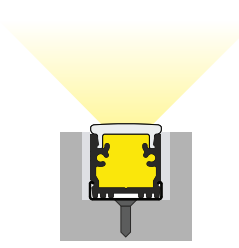
 plafond

 ≤12mm

MALLTIS

1 PROFILÉ

1m
2m ★ anodisé



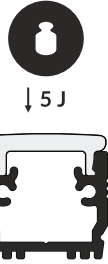
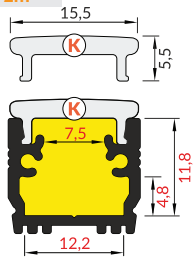
2 DIFFUSEUR

1m
2m

K opale



1m 30233
2m 30234

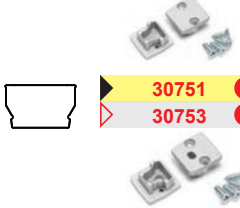


Joint d'étanchéité pour un usage extérieur



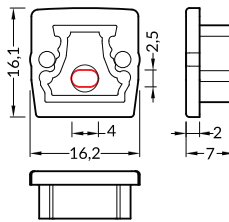
3 TERMINAISON

sans passage de câble
avec passage de câble ★ anodisé



30751 ●
30753 ●

30750 ★
30752 ★



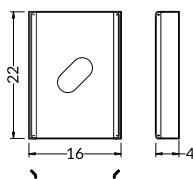
30387

4 SUPPORTS DE FIXATION

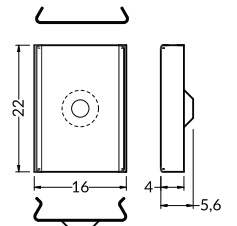
U

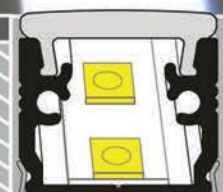
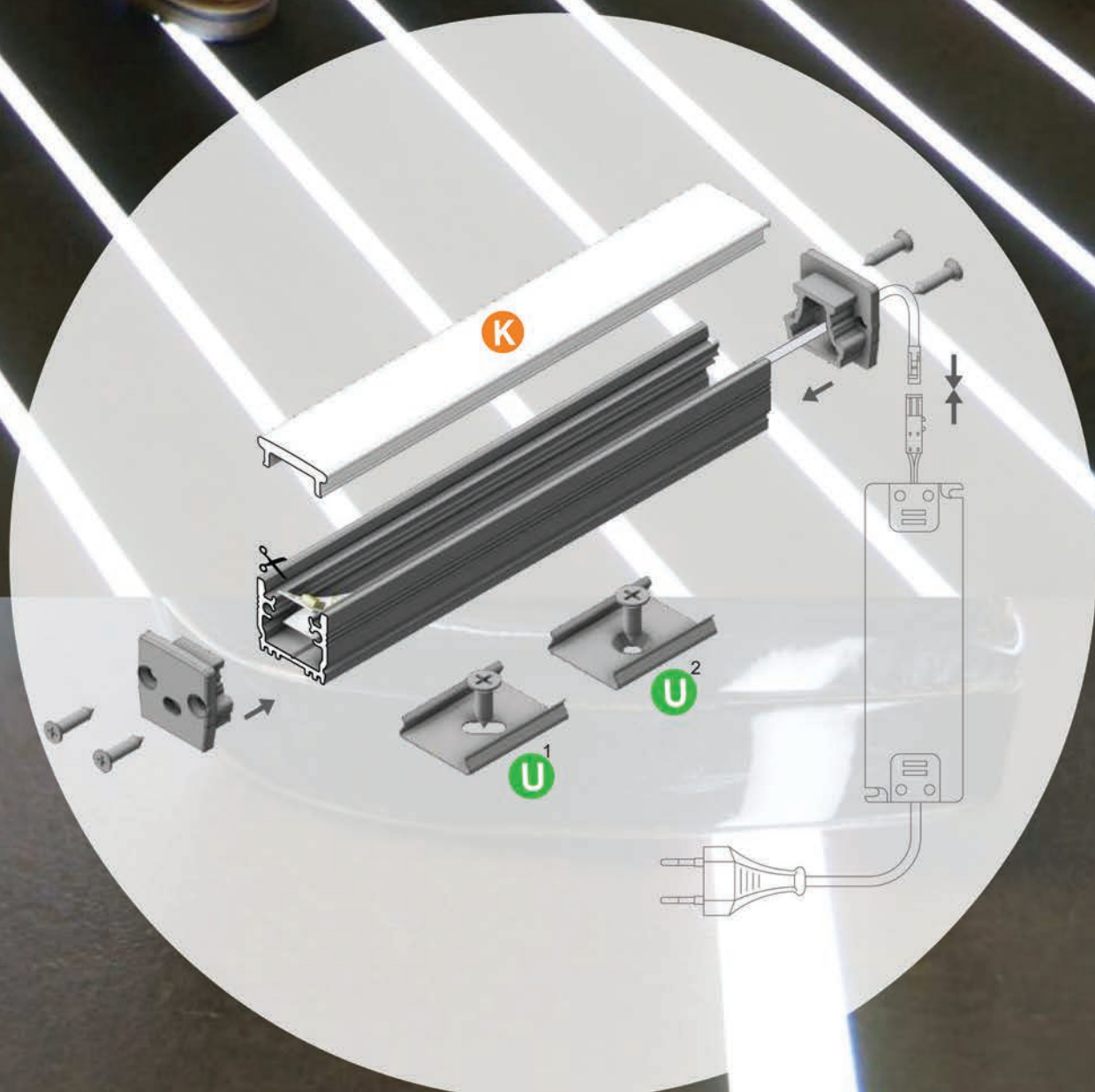


30386



30392





GROOVE 14

encastré

mur

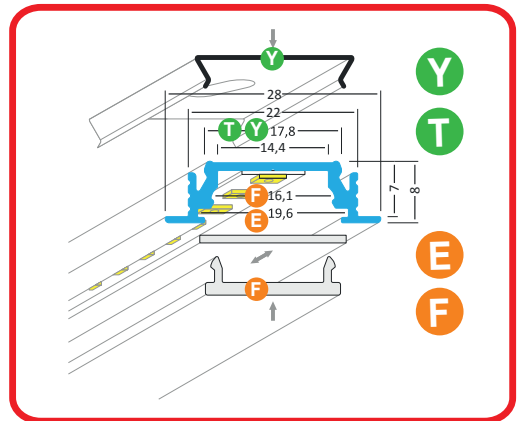
plafond

≤8mm

MALLTIS

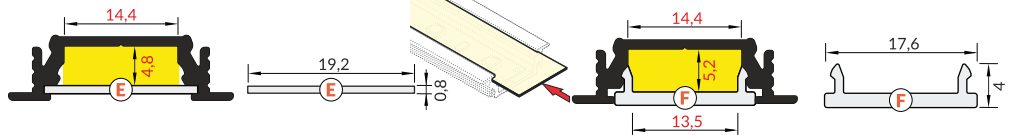
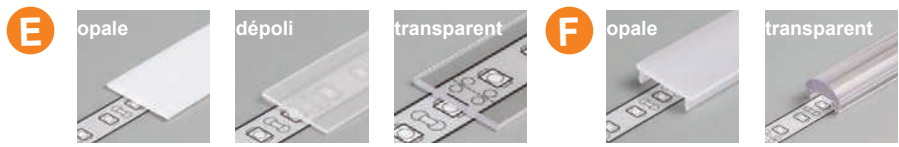
1 PROFILÉ

1m **brut** anodisé noir
2m **anodisé** laqué blanc



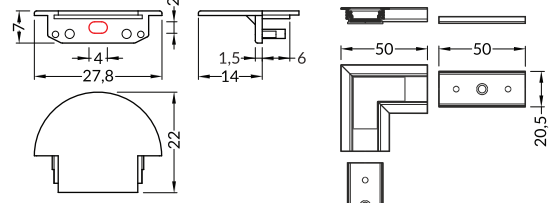
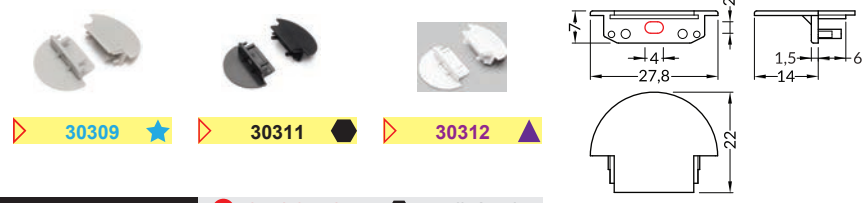
2 DIFFUSEUR

1m
2m



3 TERMINAISON

avec passage de câble **anodisé** anodisé noir
laqué blanc

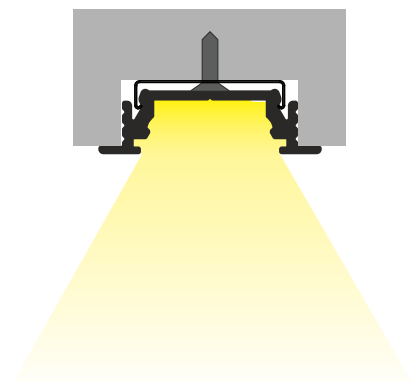
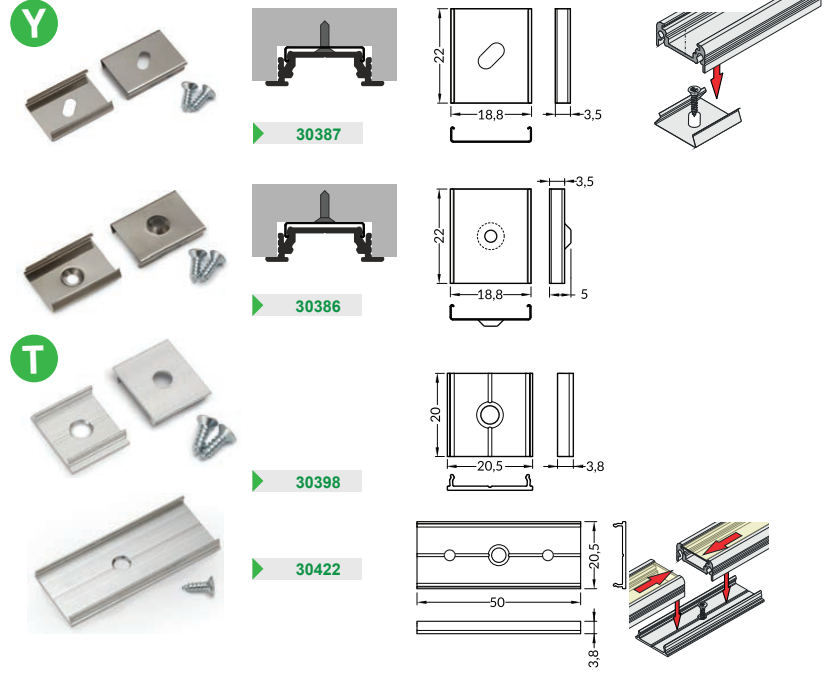


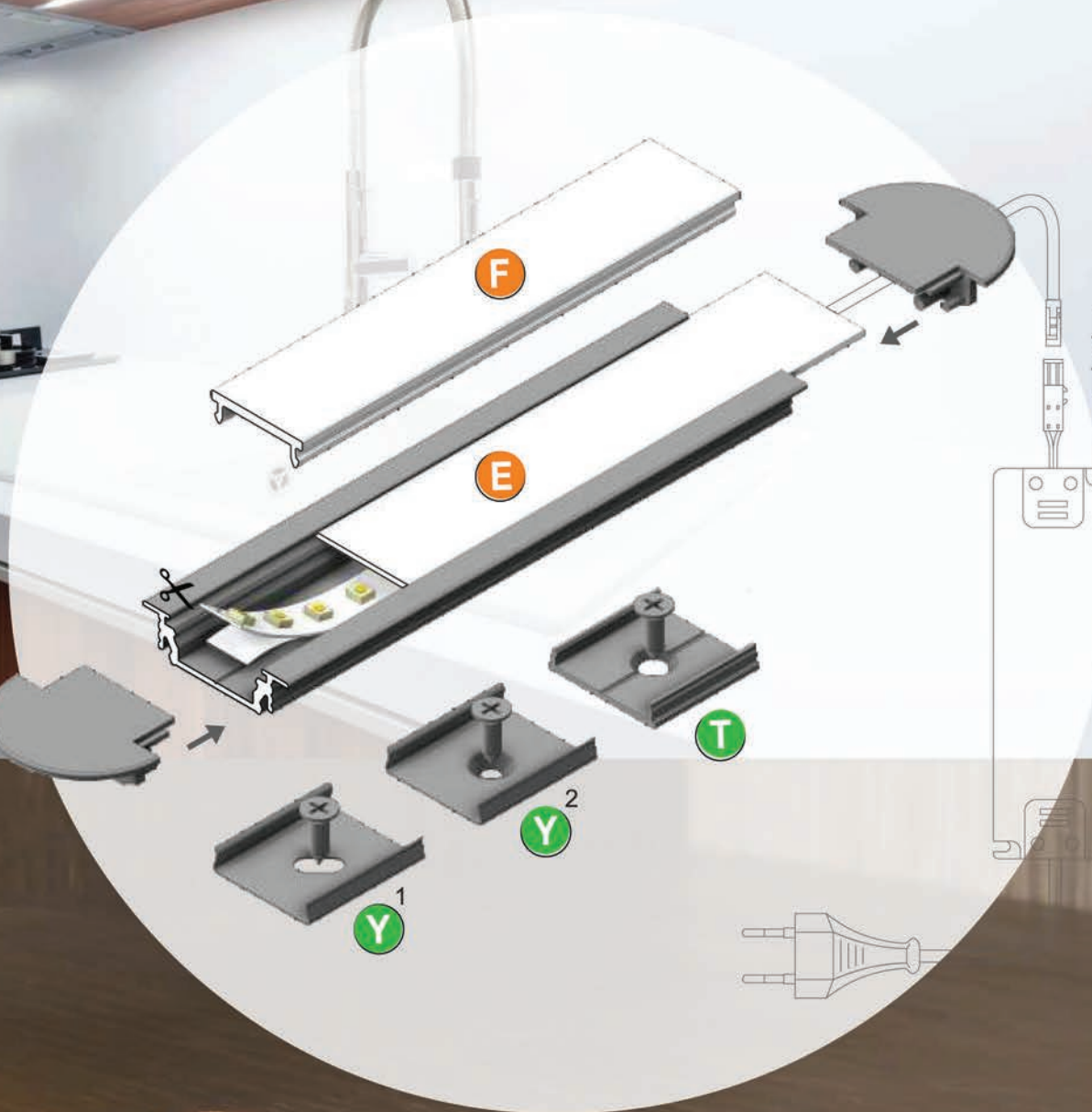
4 RACCORD

aluminium brut anodisé noir
anodisé laqué blanc



5 SUPPORTS DE FIXATION





LINEA-IN 20



encastré



mur



plafond

≤120mm

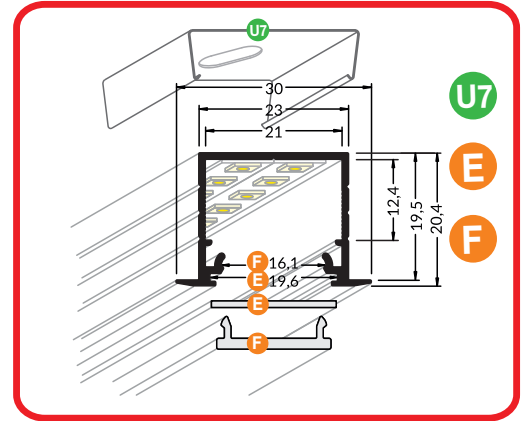


1 PROFILÉ

1m ● aluminium brut ● anodisé noir
2m ★ anodisé ▲ laqué blanc



COUVERCLE - pièce utilisée pour fermer le profilé

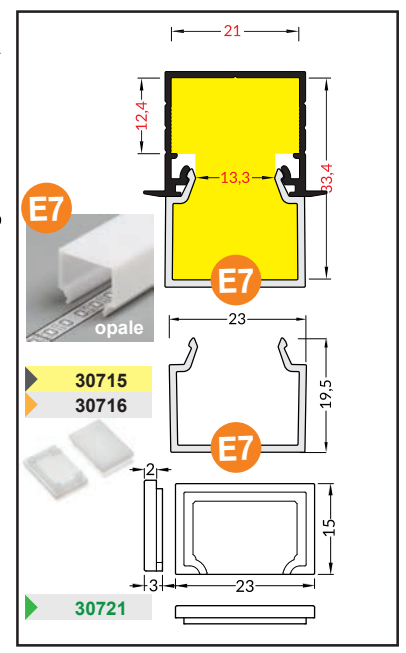
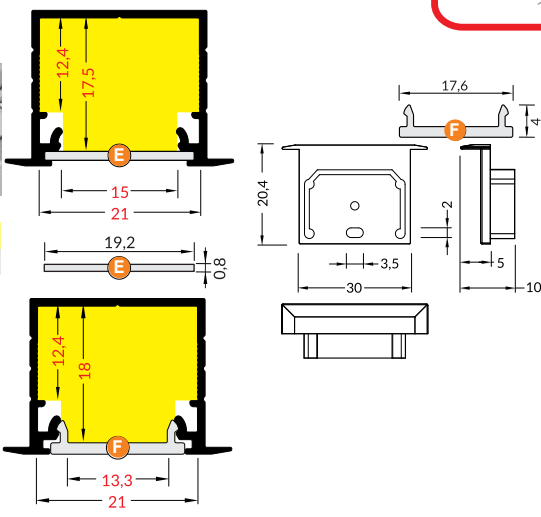


2 DIFFUSEUR

1m
2m

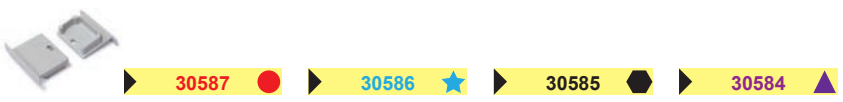


1m 30209 30211 30213
2m 30210 30212 30214

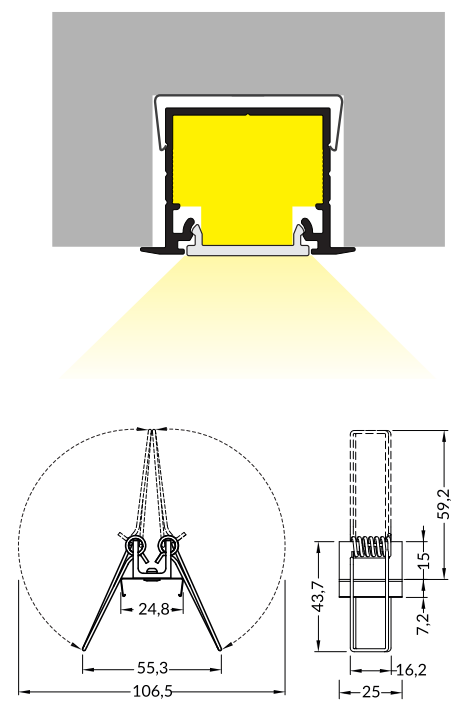
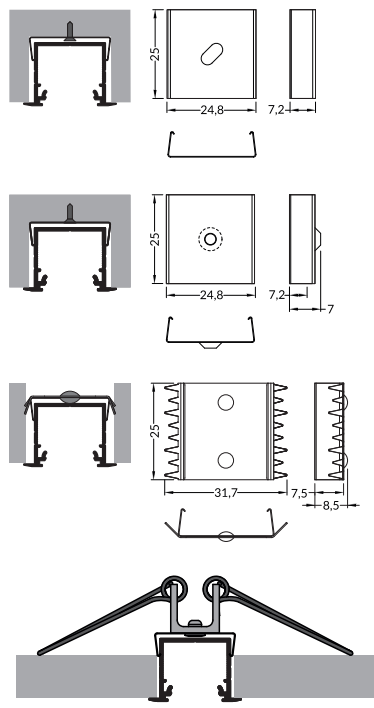


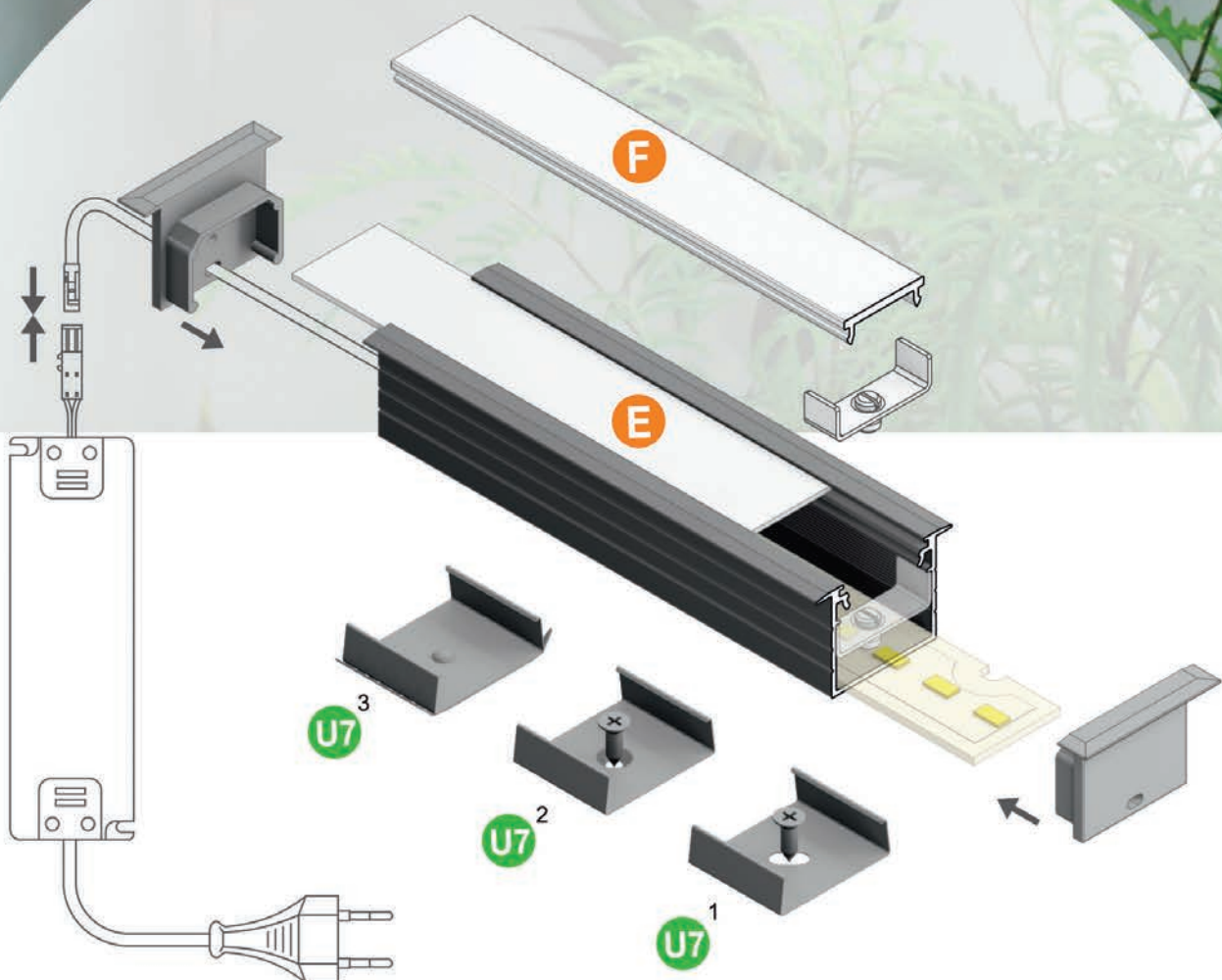
3 TERMINAISON

sans passage de câble ● aluminium brut ● anodisé noir
★ anodisé ▲ laqué blanc



4 SUPPORTS DE FIXATION





LINEA-IN 20

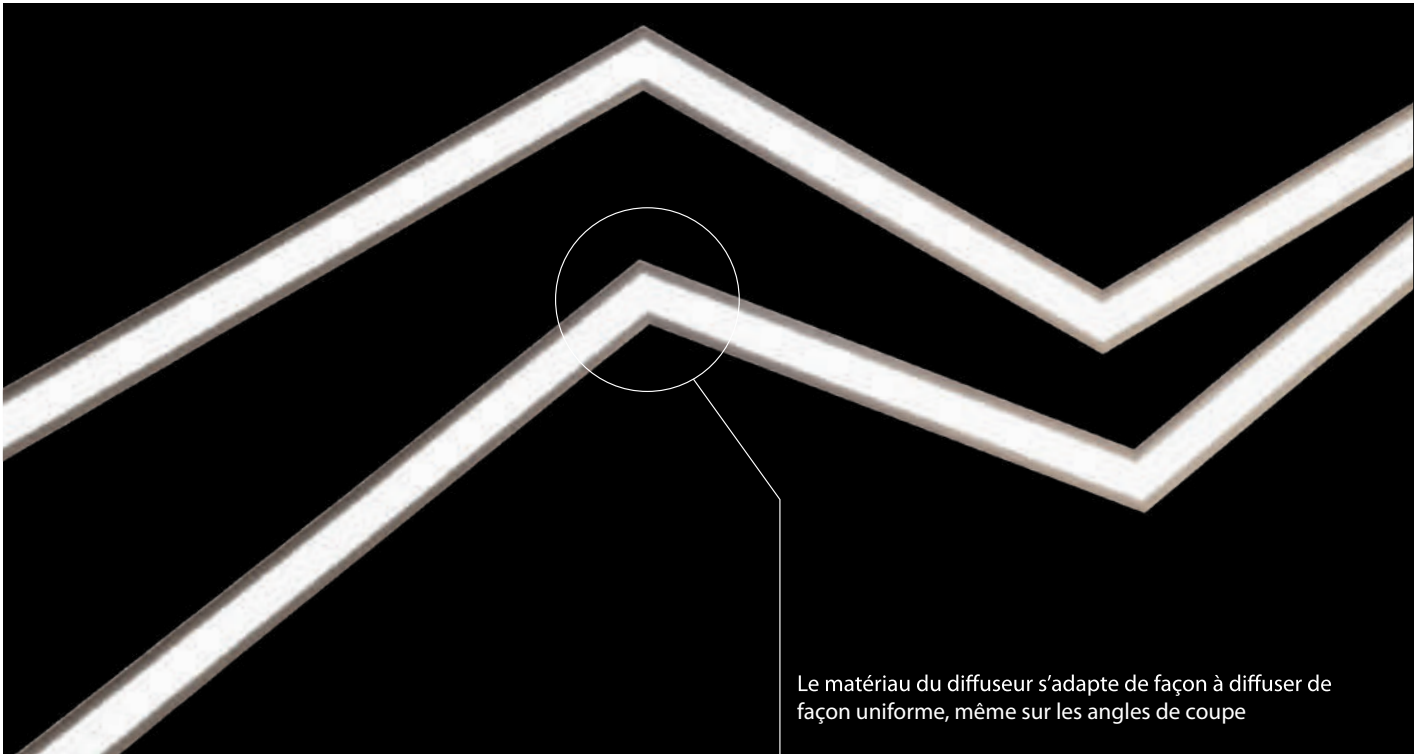
encastré

mur

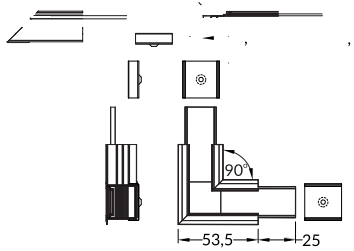
plafond

≤120mm

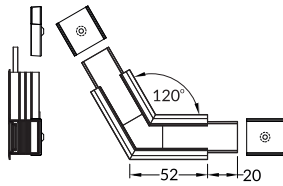
MALLTIS



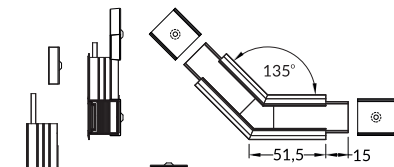
Le matériau du diffuseur s'adapte de façon à diffuser de façon uniforme, même sur les angles de coupe



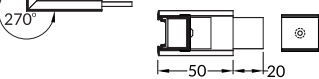
▶ 30566 ★ ▶ 30567 ● ▶ 30565 ▲



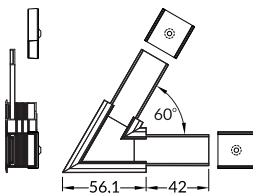
▶ 30572 ★ ▶ 30573 ● ▶ 30571 ▲



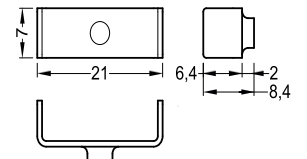
▶ 30575 ★ ▶ 30576 ● ▶ 30574 ▲



▶ 30748 ★ ▶ 30749 ● ▶ 30747 ▲



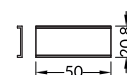
▶ 30563 ★ ▶ 30564 ● ▶ 30562 ▲



▶ 30501



connecteur 180°



▶ 30577

LINEA-IN 20

encastré

mur

plafond

≤120mm

MALLTIS



Effet ligne continue obtenu avec un strip LED de 120 LED au mètre et diffuseur opal



QUARTER 10

pose en angle

mur

plafond

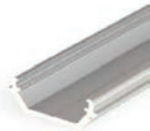
≤10mm

MALLTIS

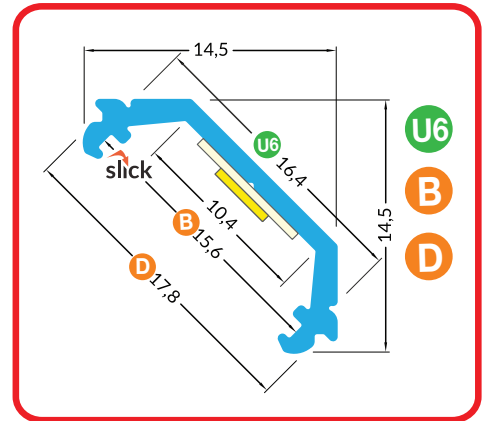
1 PROFILÉ

1m
2m ★ anodisé

anodisé

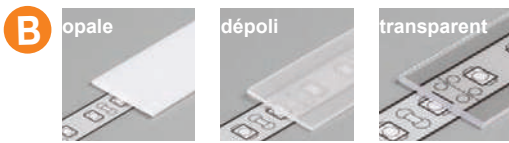


30535 ★
30536 ★



2 DIFFUSEUR

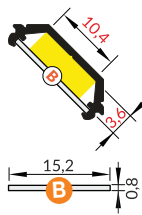
1m
2m



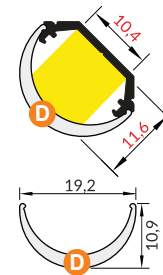
1m 30195
2m 30196

1m 30197
2m 30198

1m 30199
2m 30200

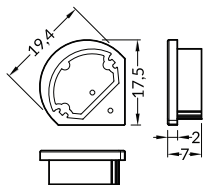
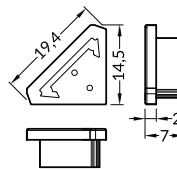
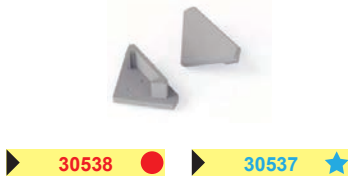


30207
30208



3 TERMINAISON

sans passage de câble ● aluminium brut ● anodisé noir
avec passage de câble ★ anodisé ▲ laqué blanc

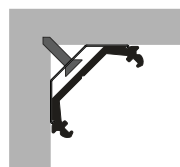
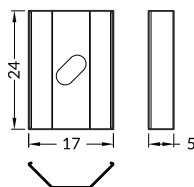


4 SUPPORTS DE FIXATION

30588



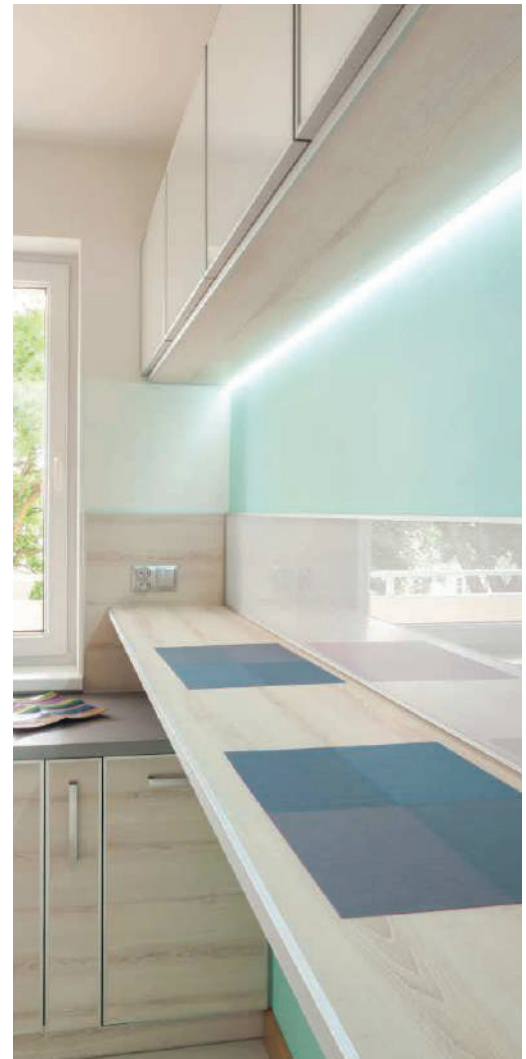
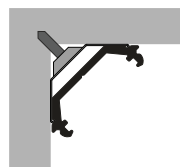
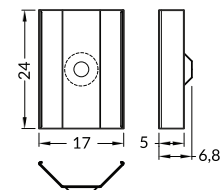
U6

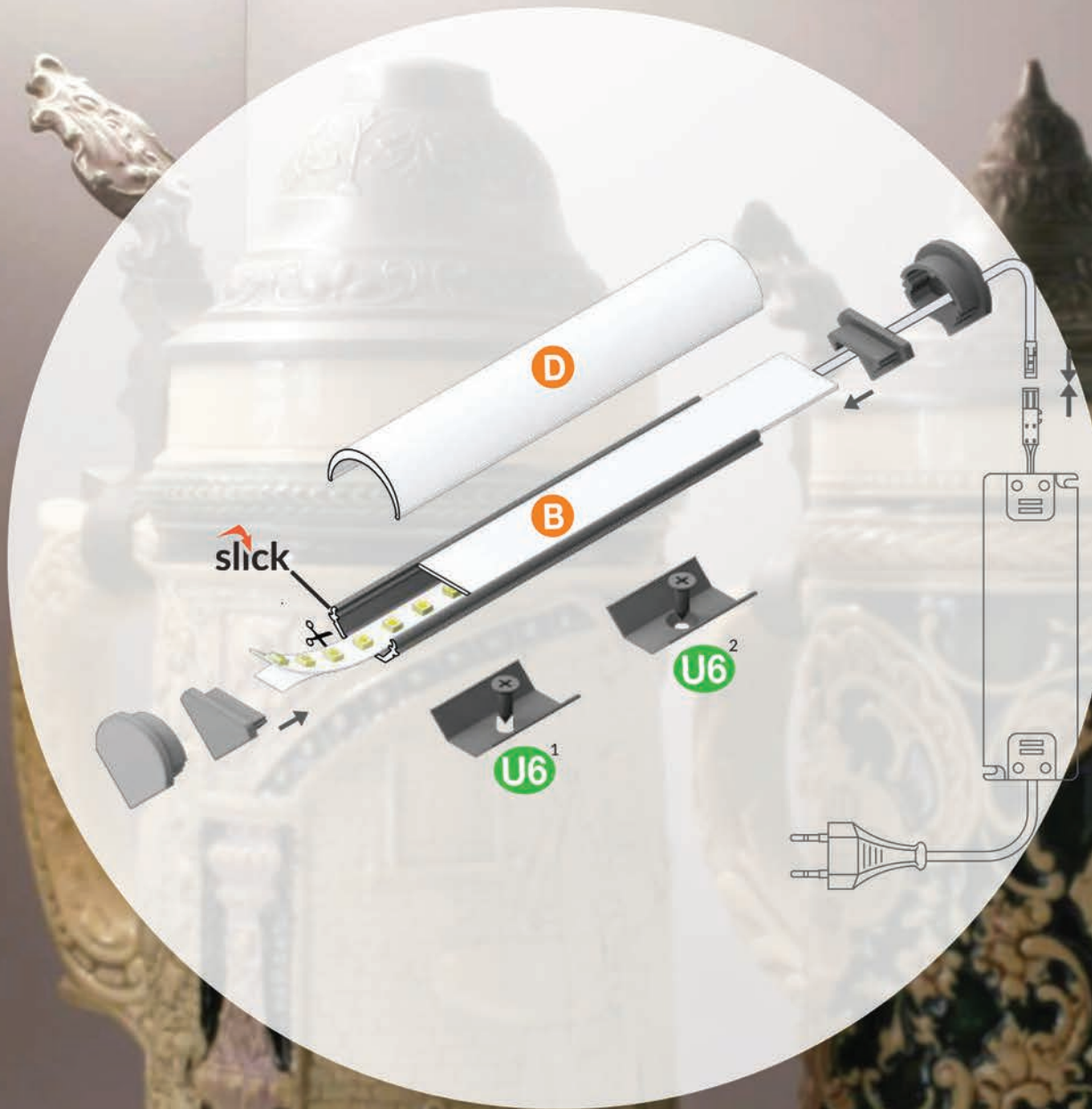


30589



U6





CORNER 10

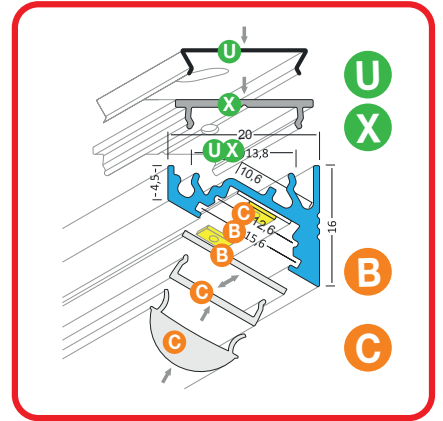


≤12mm



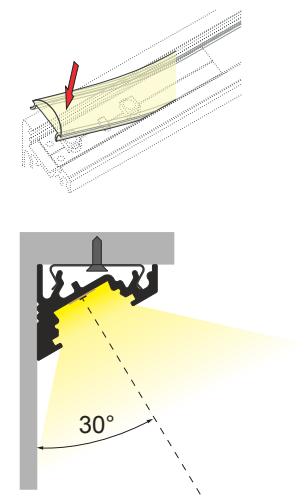
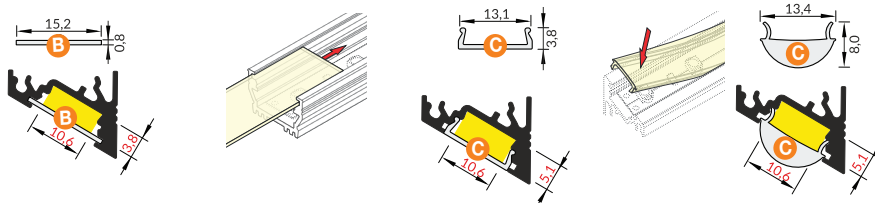
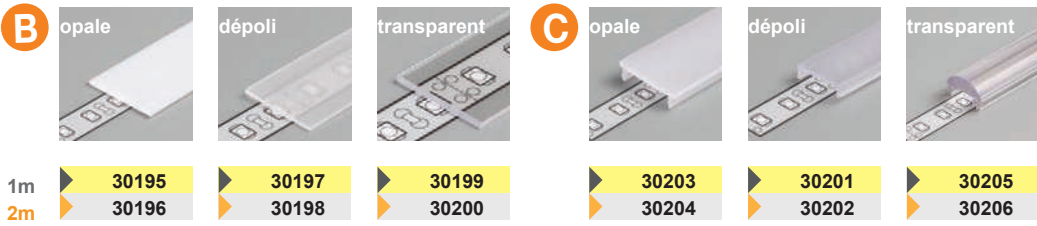
1 PROFILÉ

1m ● aluminium brut ● anodisé noir
2m ★ anodisé ▲ laqué blanc



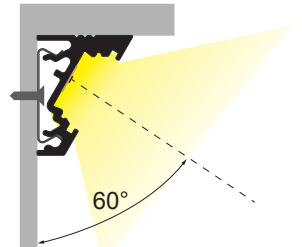
2 DIFFUSEUR

1m
2m



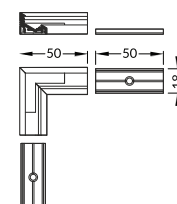
3 TERMINAISON

sans passage de câble ● aluminium brut ● anodisé noir
avec passage de câble ★ anodisé ▲ laqué blanc

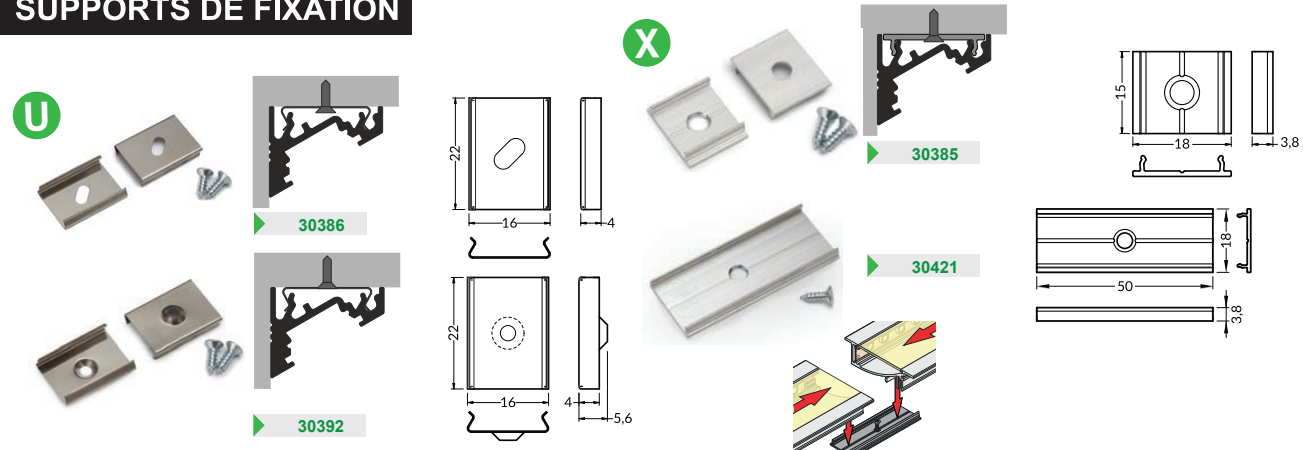


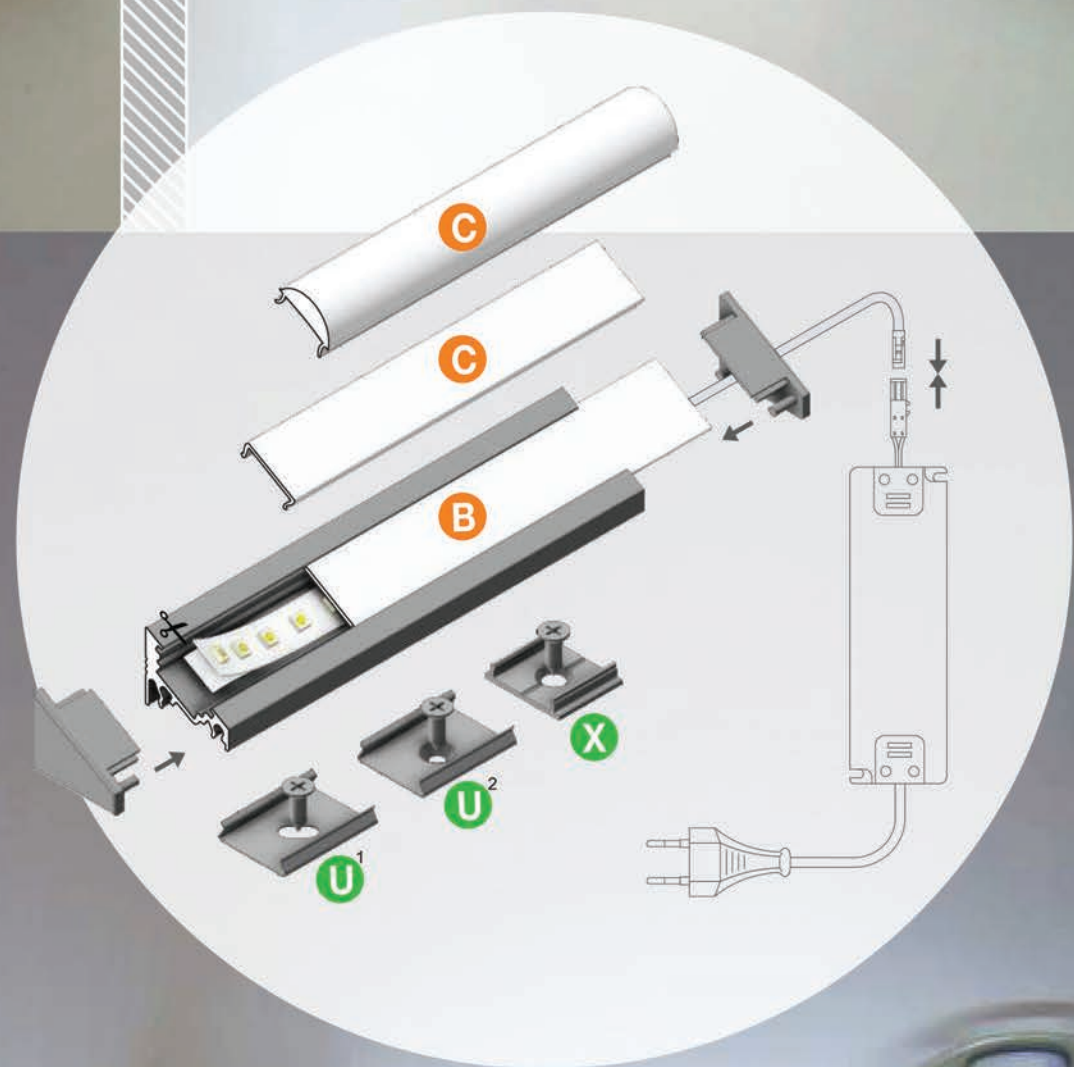
4 RACCORD

● aluminium brut ● anodisé noir
★ anodisé ▲ laqué blanc

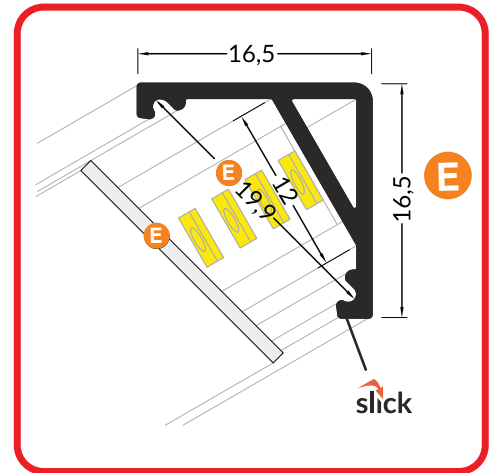
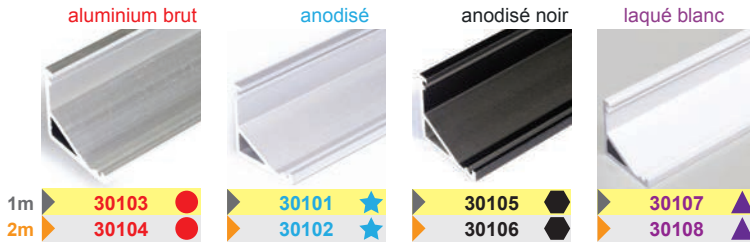


5 SUPPORTS DE FIXATION

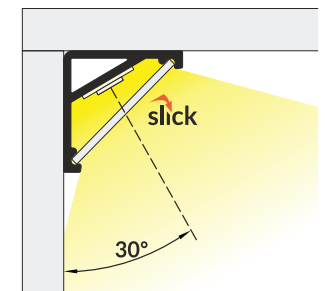
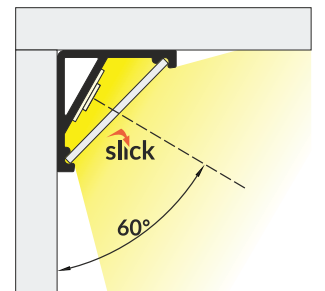
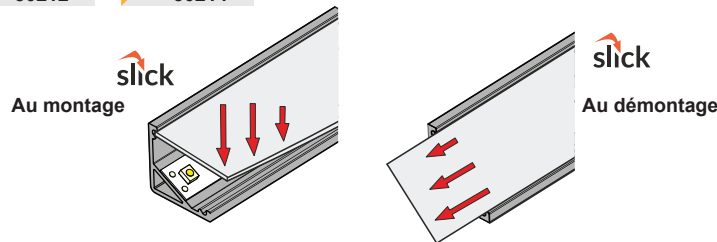
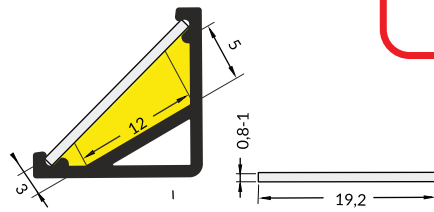
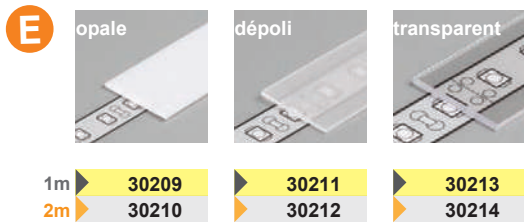




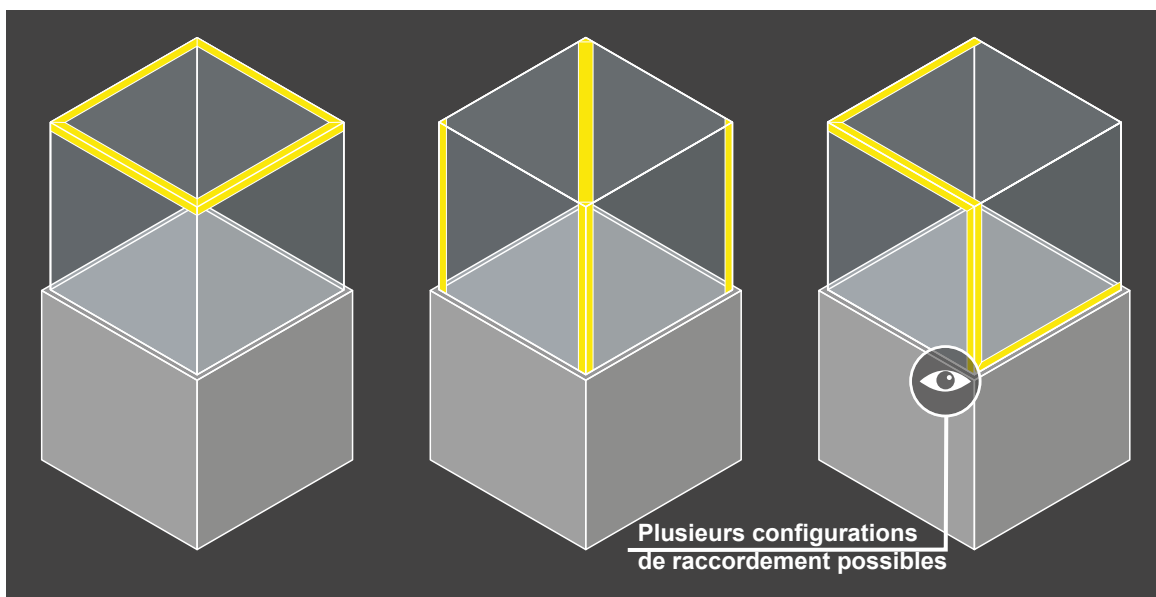
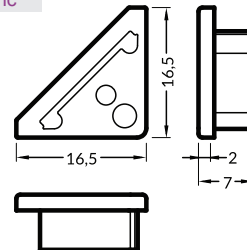
1 PROFILÉ



2 DIFFUSEUR



3 TERMINAISON



30° vers le bas



30° vers le haut



60° vers le bas



60° vers le haut



CORNER 14

pose en saillie

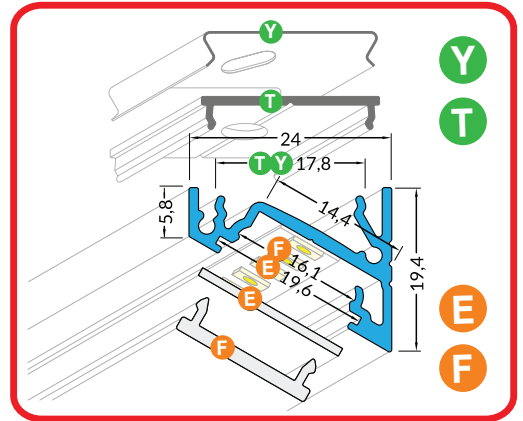
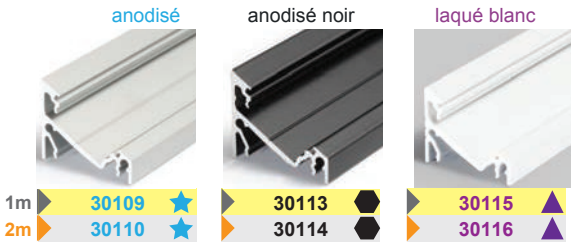
mur

plafond

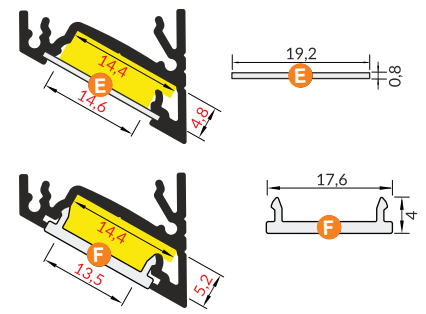
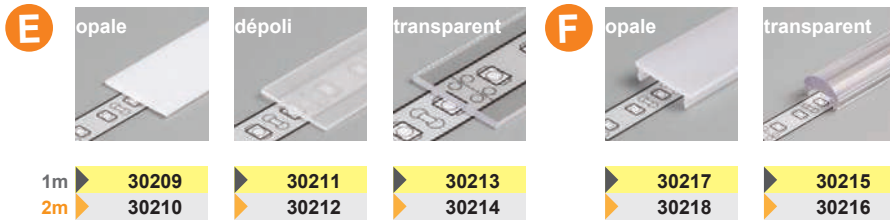
≤14mm

MALLTIS

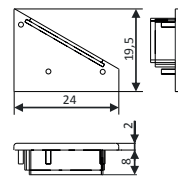
1 PROFILÉ



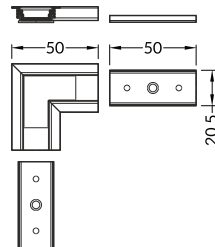
2 DIFFUSEUR



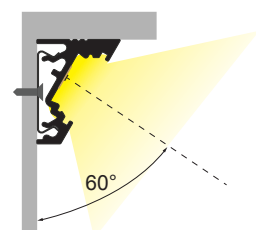
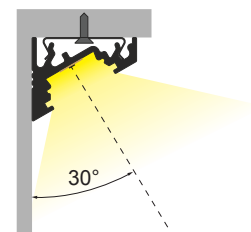
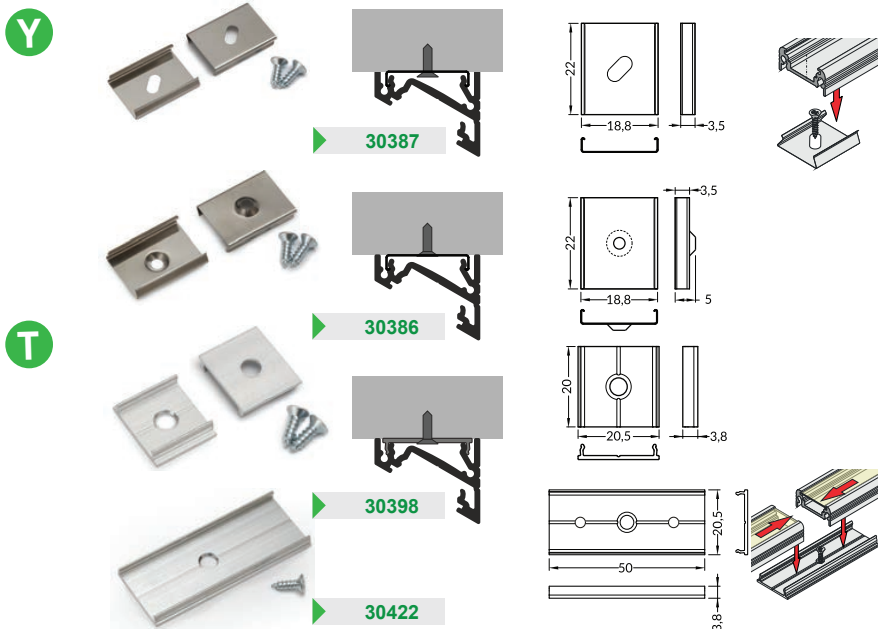
3 TERMINAISON

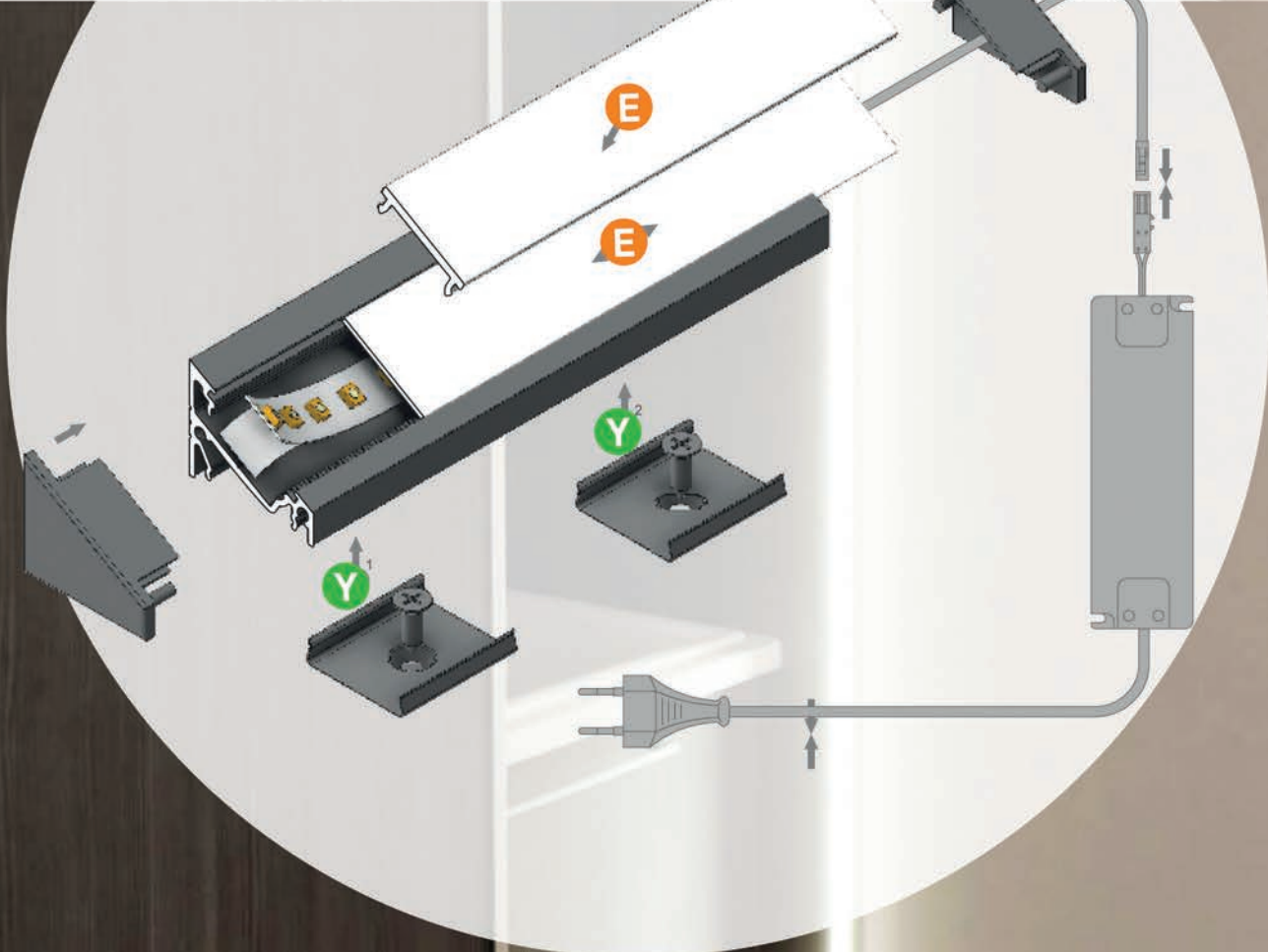


4 RACCORD



5 SUPPORTS DE FIXATION





UNI-TILE 12 90 deg/st C

12 mm maxi

Application spéciale

MALLTIS

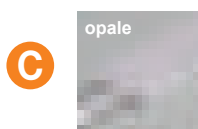
1 PROFILÉ 2,5m ★ anodisé



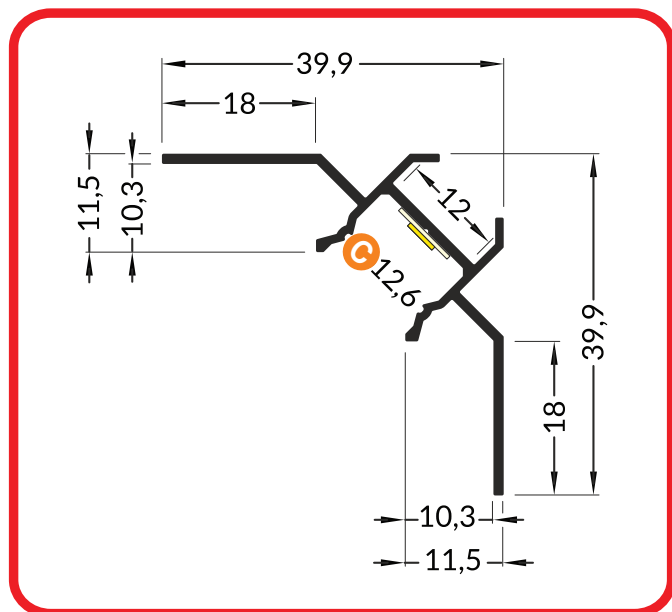
2,5m ▶ ★ 31351

▶ ★ 31345

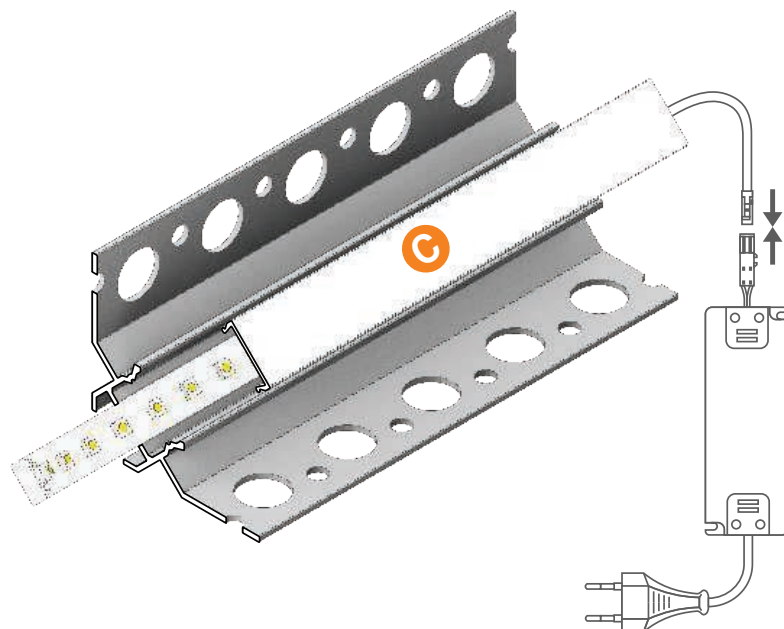
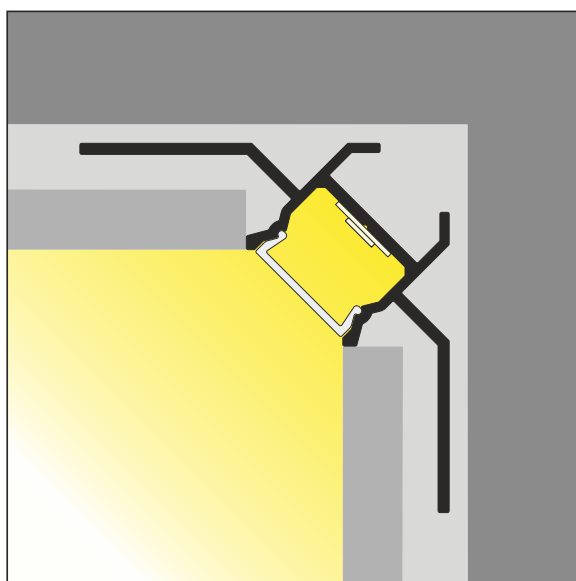
2 DIFFUSEUR 2,5m C click cover



2,5m ▶ XXXXX



3 MONTAGE 2,5m



UNI-TILE 90deg



UNI-TILE 90deg PLUS





UNI-TILE 12 180 deg/st C

12 mm maxi

Application spéciale

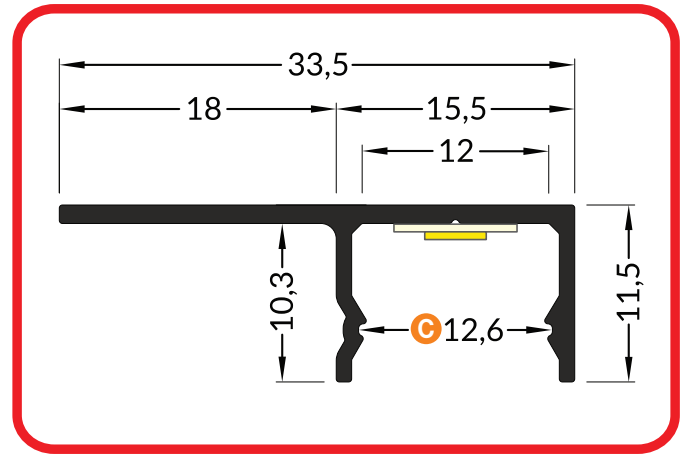
MALLTIS

1 PROFILÉ 2,5m ★ anodisé

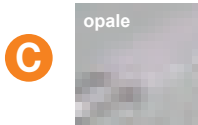


2,5m ★ 31347

★ 31341

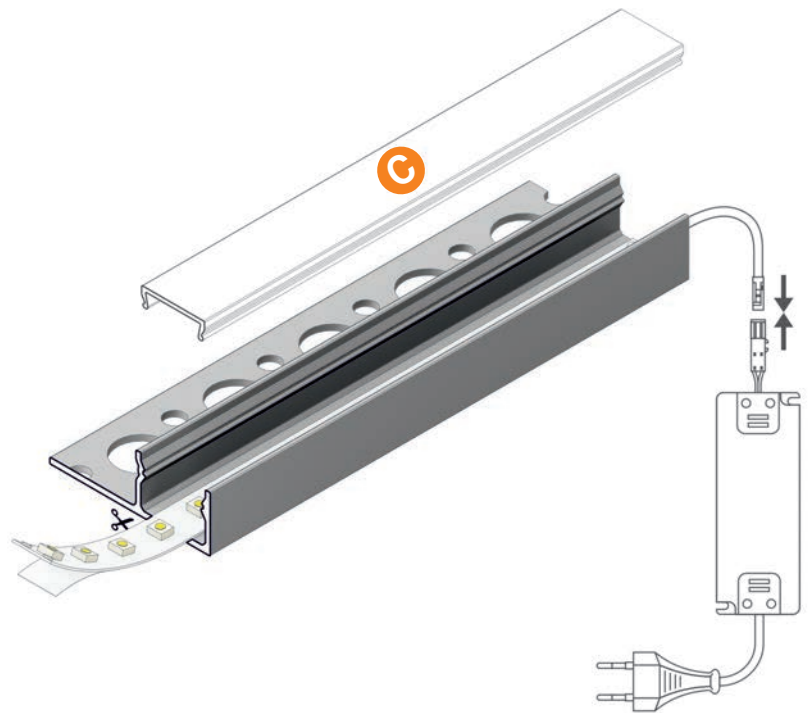
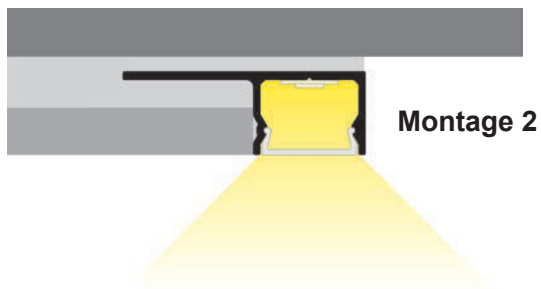
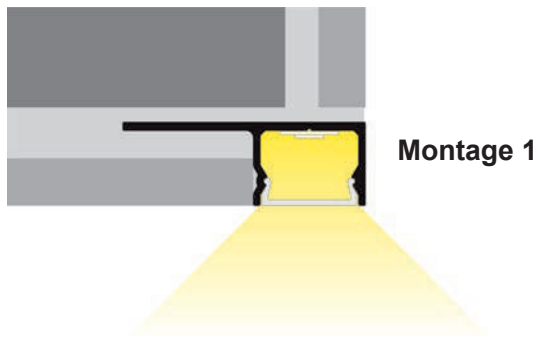


2 DIFFUSEUR 2,5m C click cover



2,5m ▶ XXXXX

3 MONTAGE 2,5m



UNI-TILE 180deg



UNI-TILE 180deg PLUS





UNI-TILE 12 270 deg/st C

12 mm maxi

Application spéciale

MALLTIS

1 PROFILÉ 2,5m ★ anodisé

anodisé

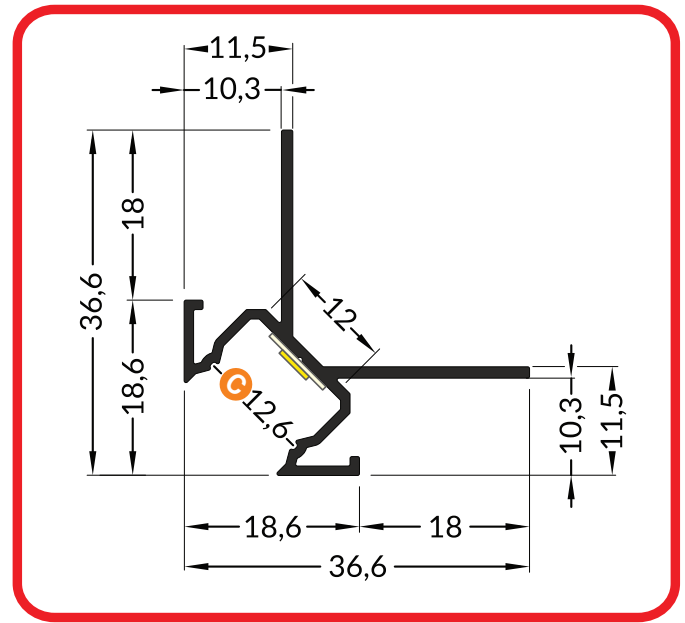


2,5m ★ 31349

anodisé



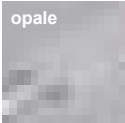
★ 31343



2 DIFFUSEUR 2,5m C click cover

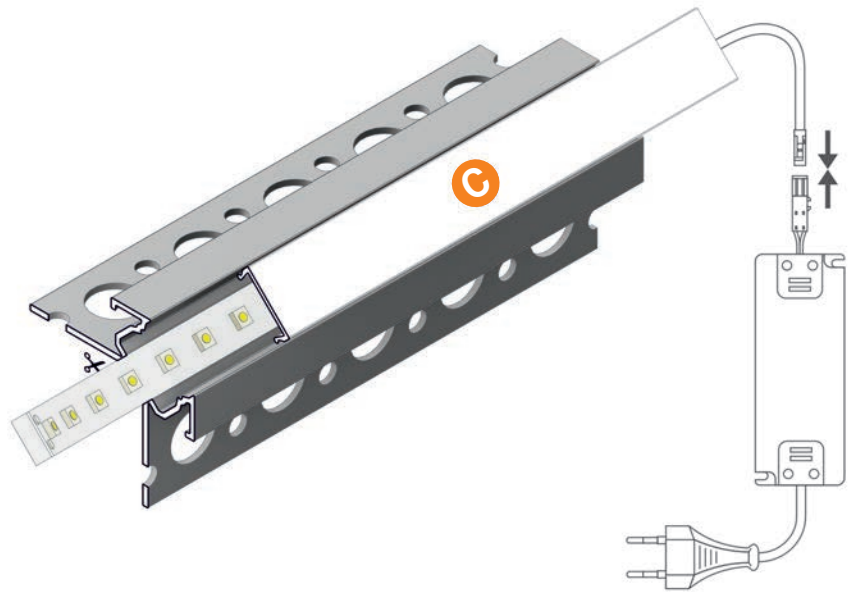
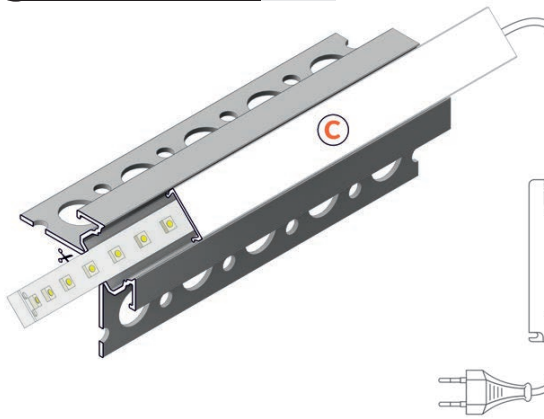
C

opale



2,5m ▶ XXXXX

3 MONTAGE 2,5m

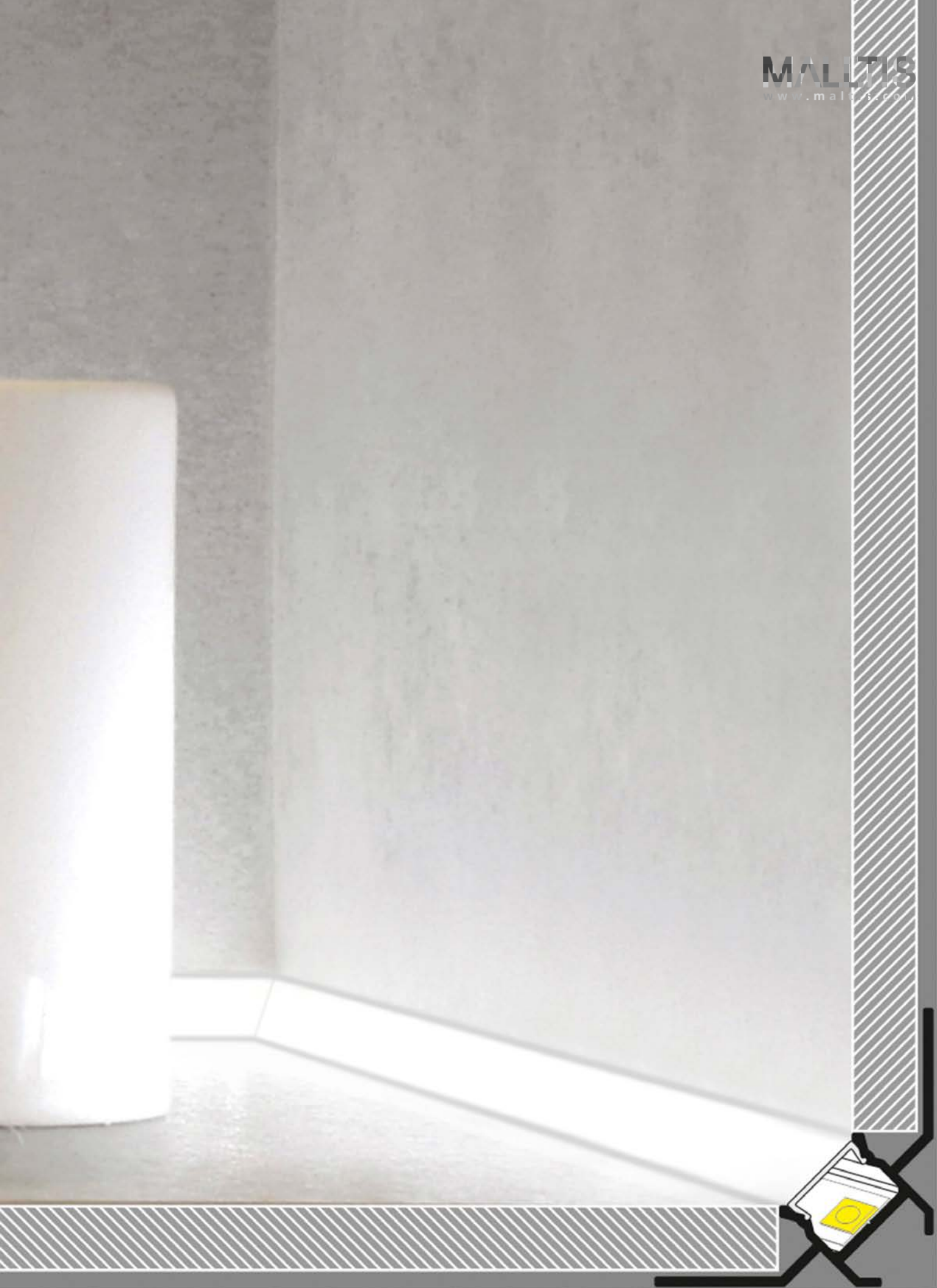


UNI-TILE 270deg



UNI-TILE 270deg PLUS





HIDE 10



encastré



mur



plafond



≤8mm

MALLTIS

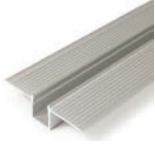
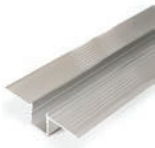
1 PROFILÉ

2m

● aluminium brut
★ anodisé

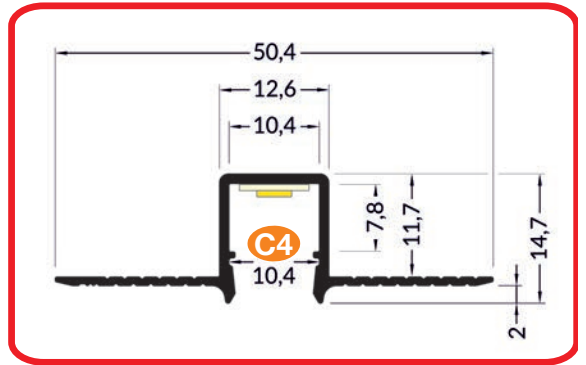
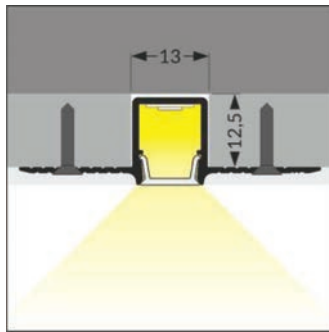
aluminium brut

anodisé



2m ▶ 31352 ●

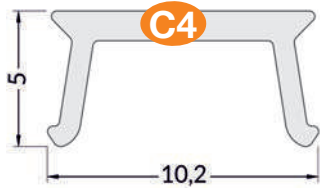
▶ 31353 ★



2 DIFFUSEUR

2m

C4 opale



2m ▶ 31354

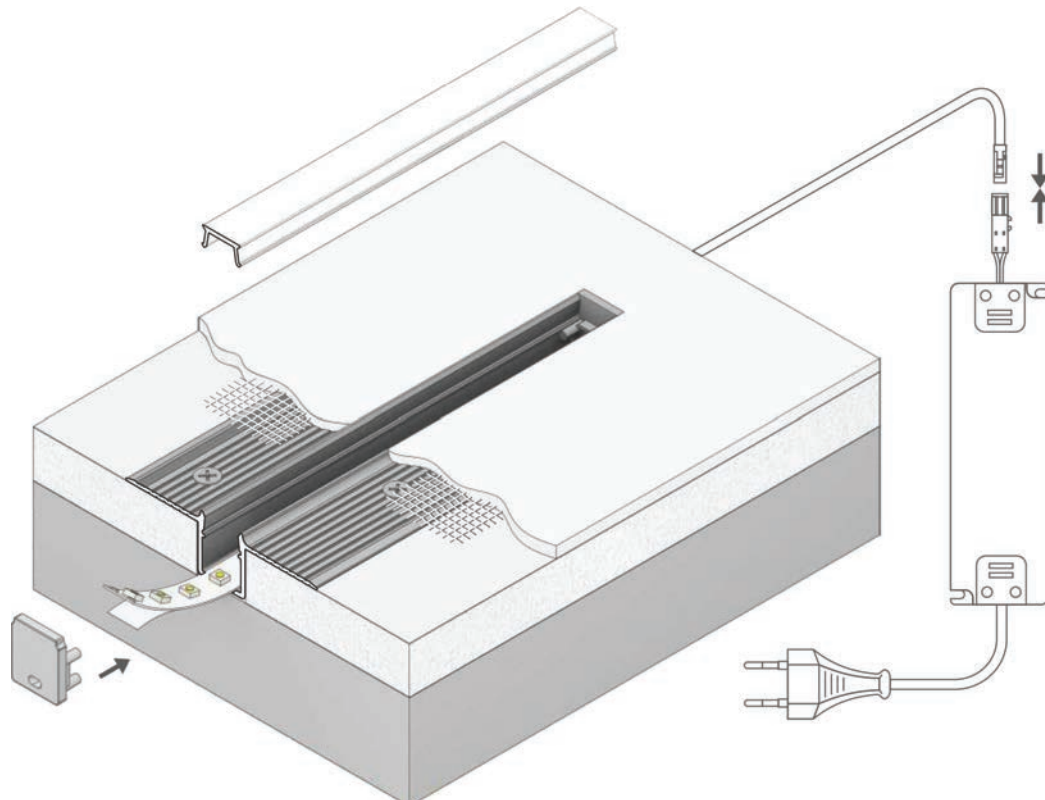
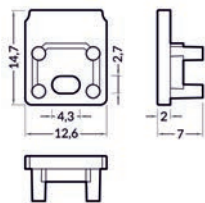


3 TERMINAISON

avec passage de câble



▶ 31355

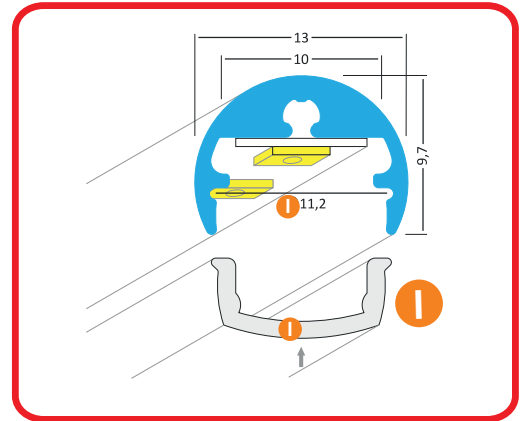




1 PROFILÉ

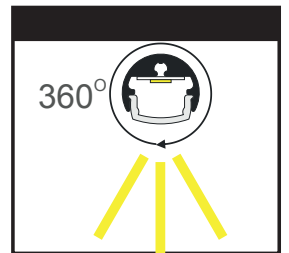
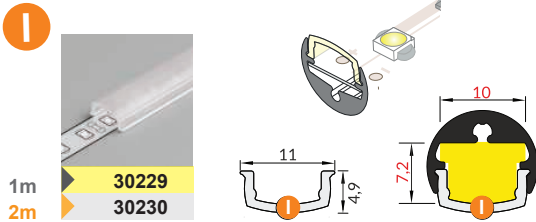
1m
2m ★ anodisé

anodisé



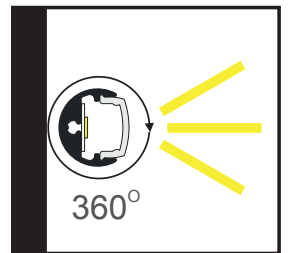
2 DIFFUSEUR

1m
2m

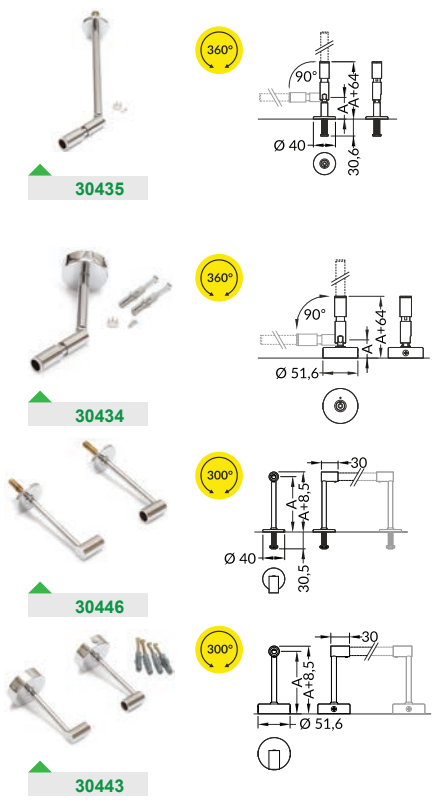
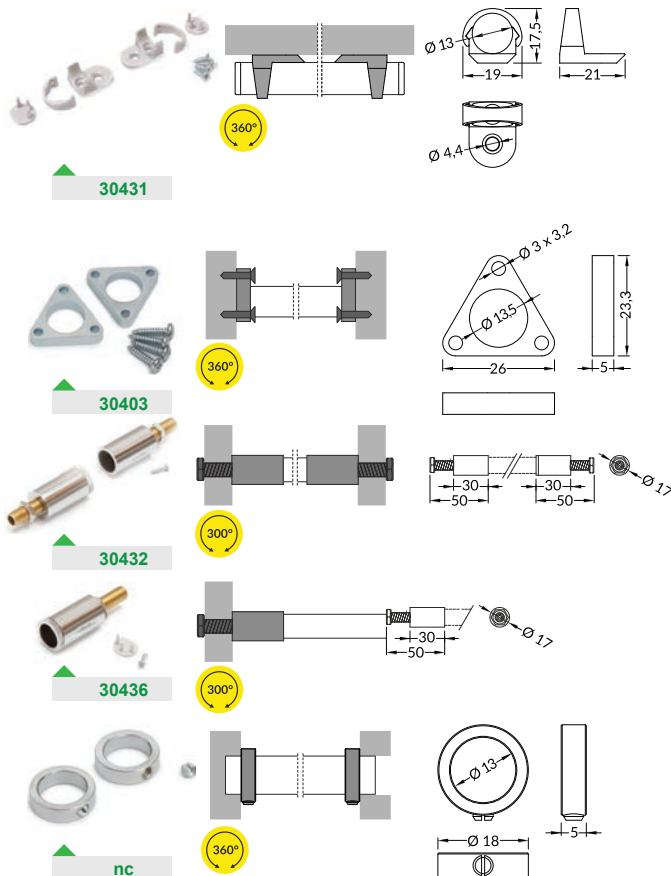


3 TERMINAISON

sans passage de câble ● aluminium brut
avec passage de câble ★ anodisé



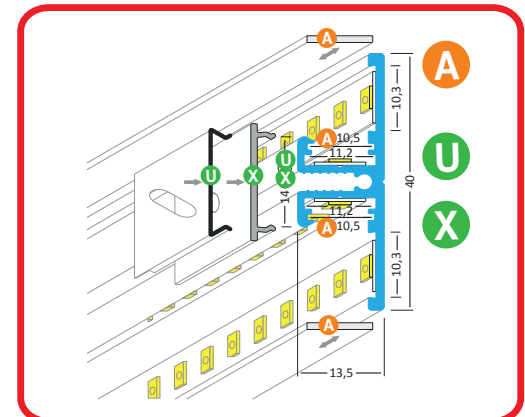
4 SUPPORTS DE FIXATION



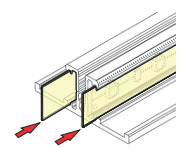
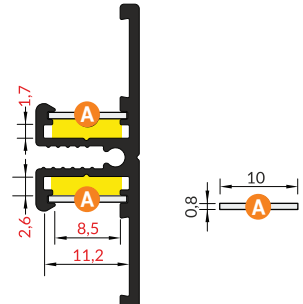
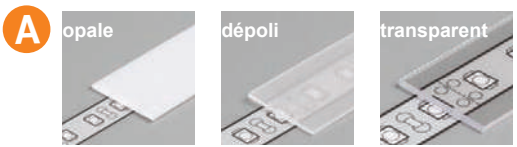


1 PROFILÉ

1m ● aluminium brut ● anodisé noir
2m ★ anodisé ▲ laqué blanc

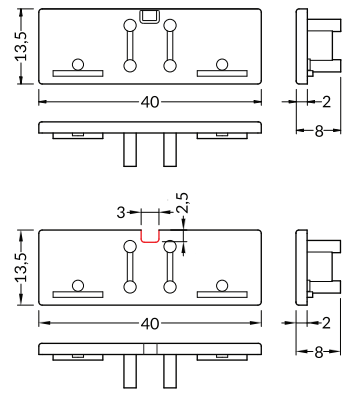


2 DIFFUSEUR

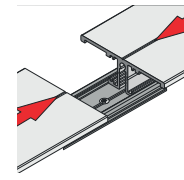
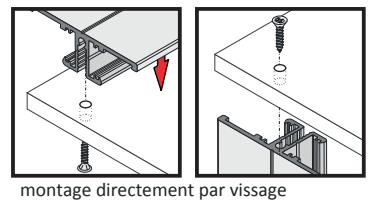
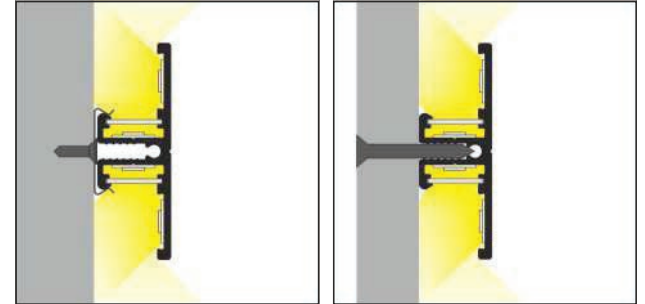
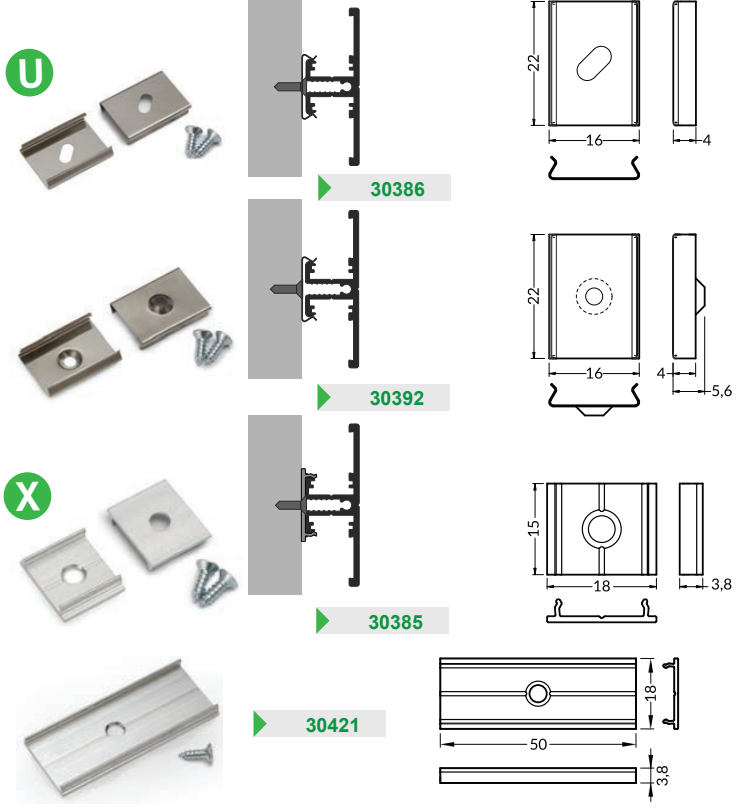


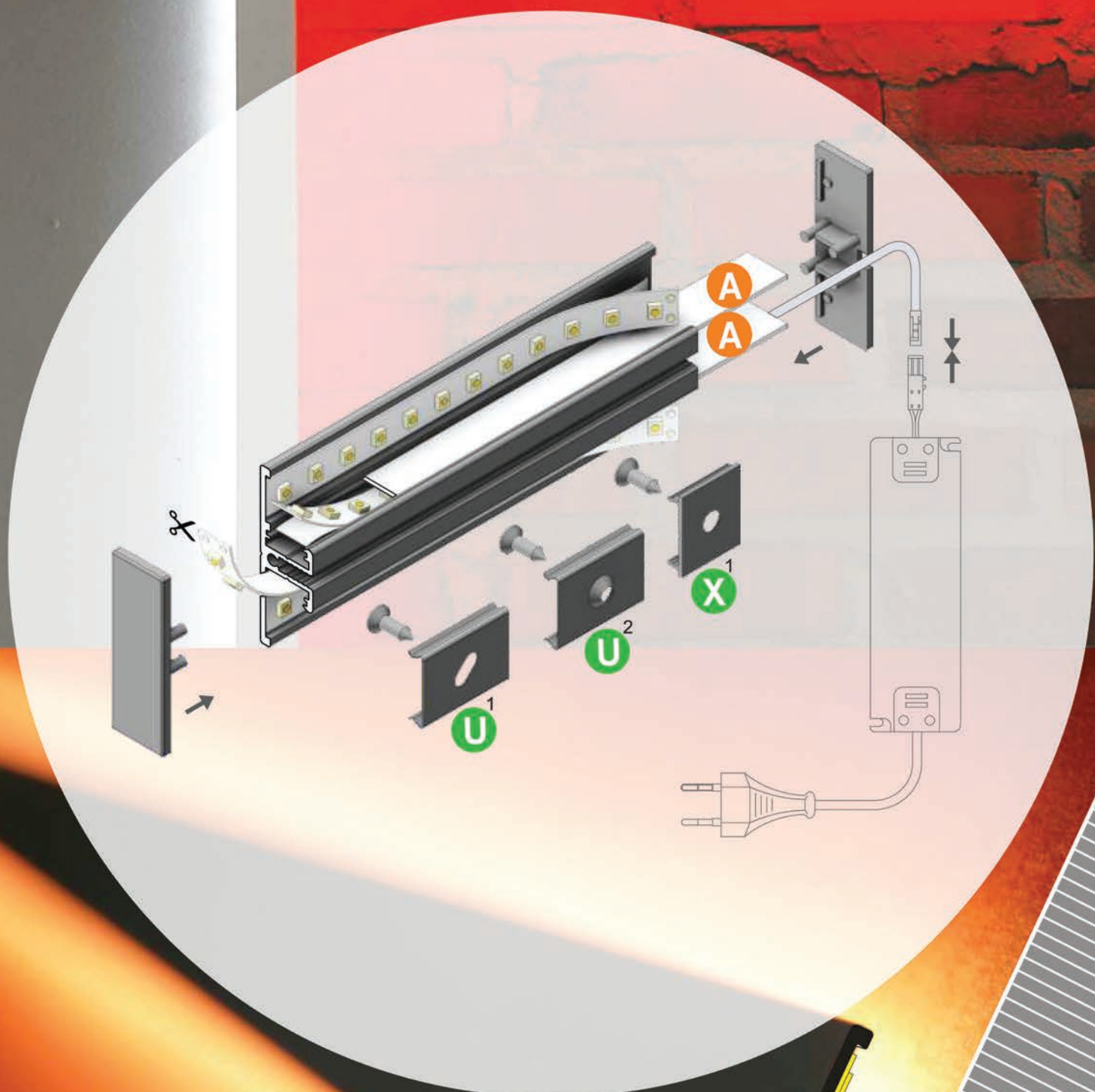
3 TERMINAISON

sans passage de câble ● aluminium brut ● anodisé noir
avec passage de câble ★ anodisé ▲ laqué blanc



4 SUPPORTS DE FIXATION





STEP 10

spécifique

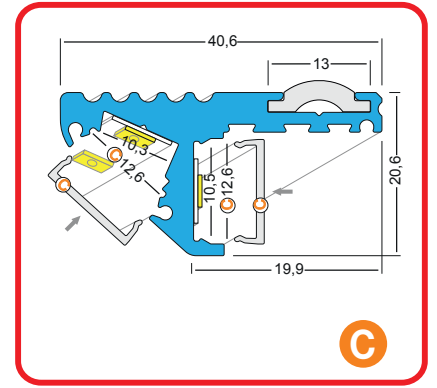
≤10mm

MALLTIS

1 PROFILÉ

1m 1,5m ● anodisé noir
2m ★ anodisé

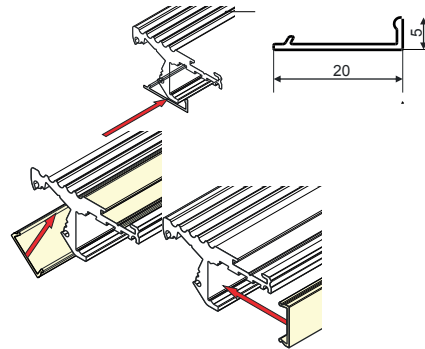
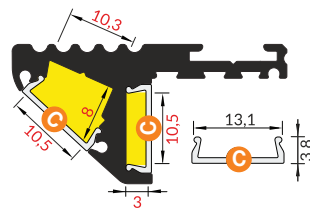
	anodisé	cache	anodisé noir	cache
1m	30169 ★	30175 ★	30172 ●	30178 ●
1,5m	30170 ★	30176 ★	30173 ●	30179 ●
2m	30171 ★	30177 ★	30174 ●	30180 ●



2 DIFFUSEUR

1m 2m

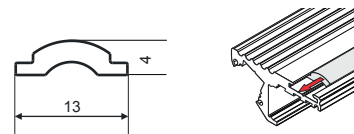
	opale	dépoli
	30203	30201
	30204	30202



3 ANTIDÉRAPANT

1m 1,5m ● anodisé noir
2m ★ anodisé

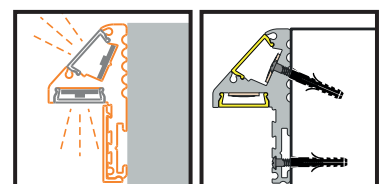
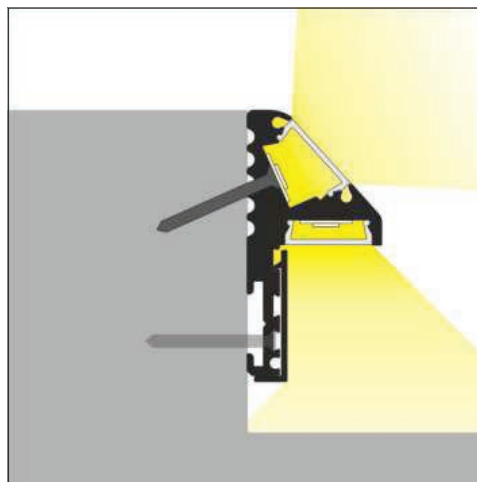
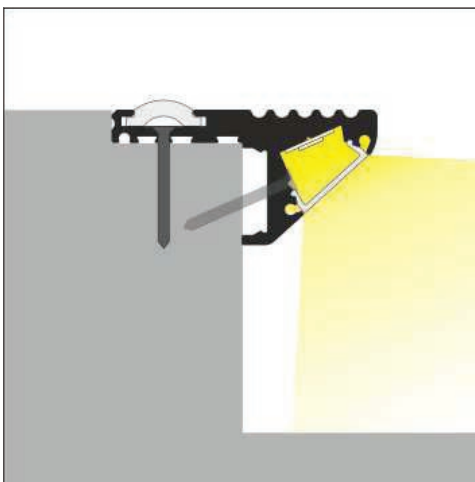
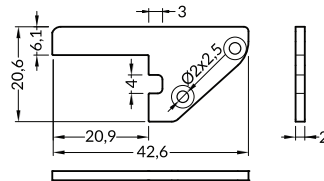
	translucide	noir
1m	30235 ★	30238 ●
1,5m	30236 ★	30239 ●
2m	30237 ★	30240 ●

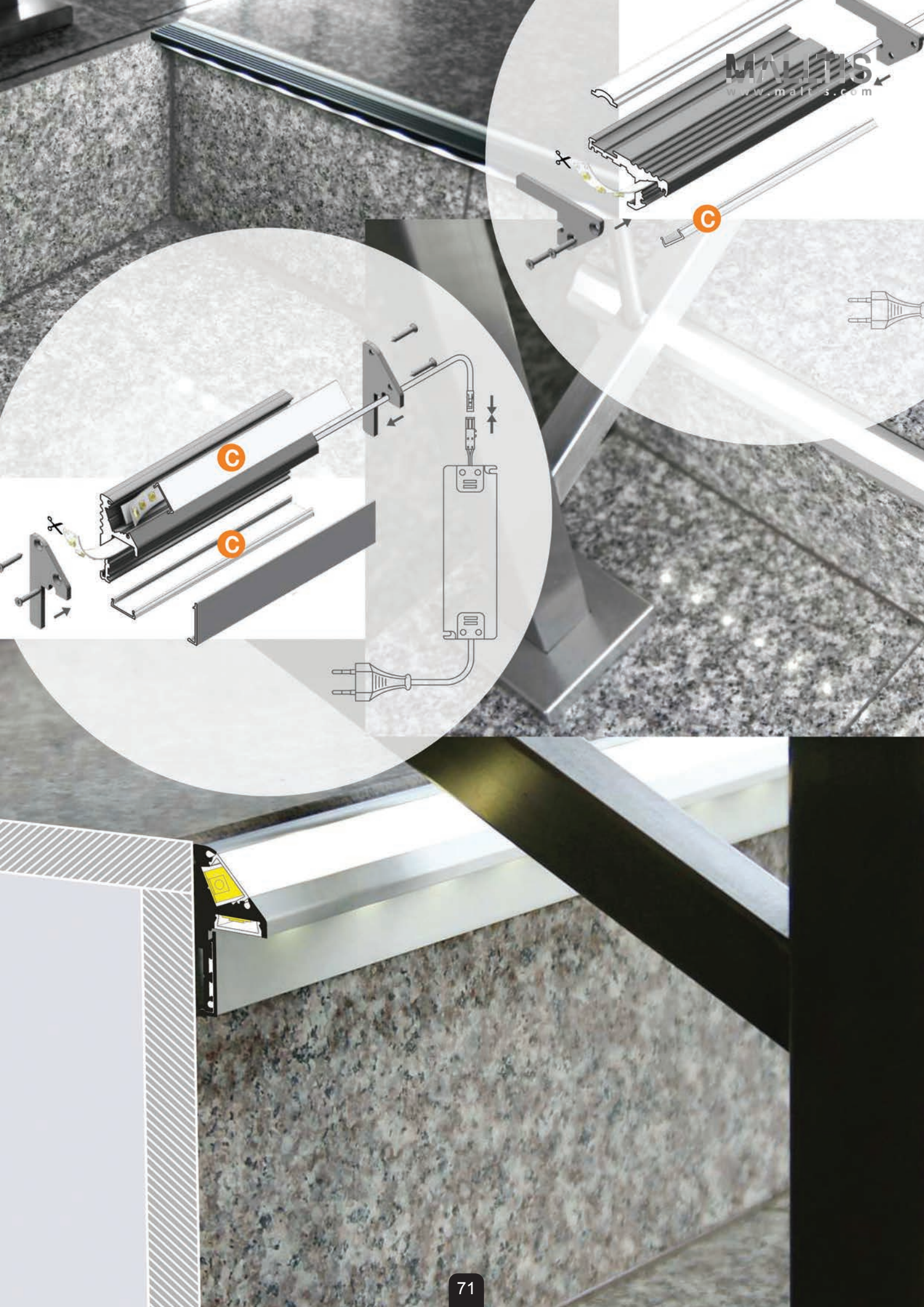


3 TERMINAISON

● anodisé noir
★ anodisé

30378 ★	30379 ●
---------	---------





1 PROFILÉ

1m ★ anodisé
2m ▲ laqué blanc

anodisé

laqué blanc

1m
2m

▶ 30139 ★
▶ 30140 ★

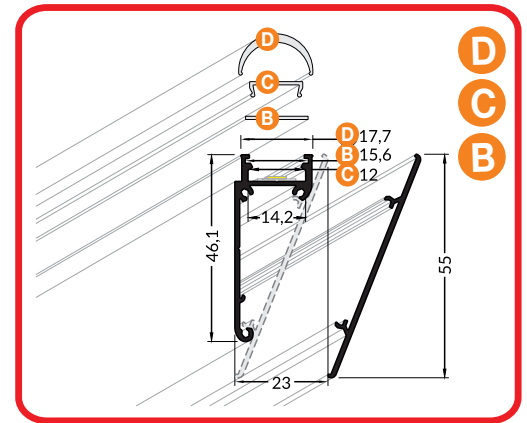
▶ 30141 ▲
▶ 30142 ▲

couvercle

1m
2m

▶ 30143 ★
▶ 30144 ★

▶ 30145 ▲
▶ 30146 ▲



2 DIFFUSEUR

1m
2m

B opale

dépoli

transparent

C opale

dépoli

transparent

D opale

1m
2m

▶ 30195
▶ 30196

▶ 30197
▶ 30198

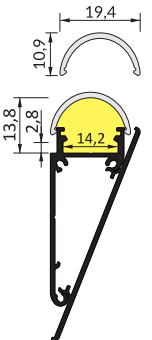
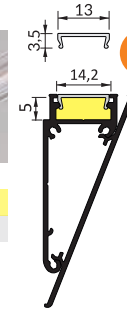
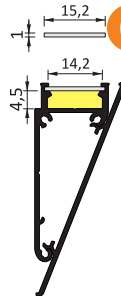
▶ 30199
▶ 30200

▶ 30203
▶ 30204

▶ 30201
▶ 30202

▶ 30205
▶ 30206

▶ 30207
▶ 30208



3 TERMINAISON

forme plat
forme arrondie

● aluminium brut
★ anodisé ▲ laqué blanc

▶ 30356

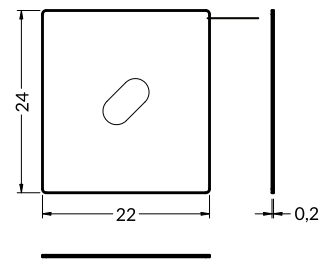
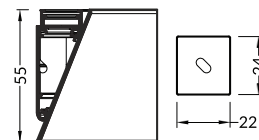
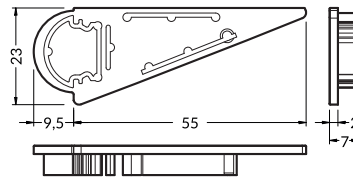
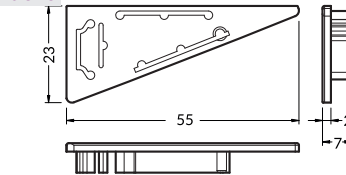
▶ 30355 ★

▶ 30359 ▲

▶ 30358

▶ 30357

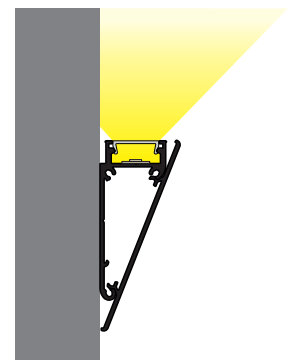
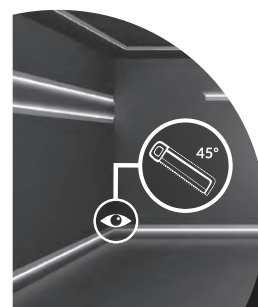
▶ 30360

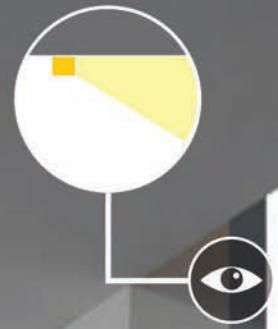
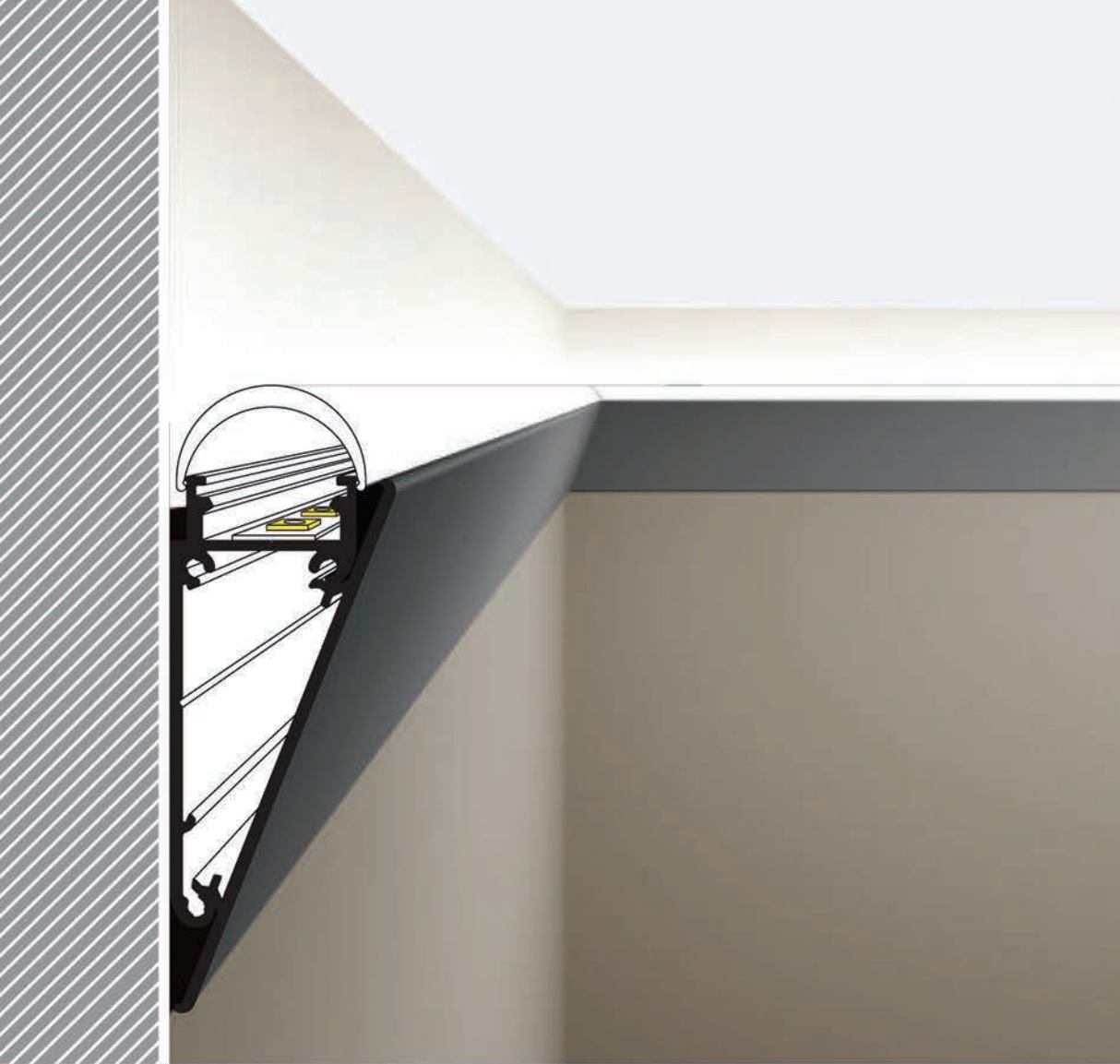


4 SUPPORTS DE FIXATION

▶ 30423

▶ 30496 ▲





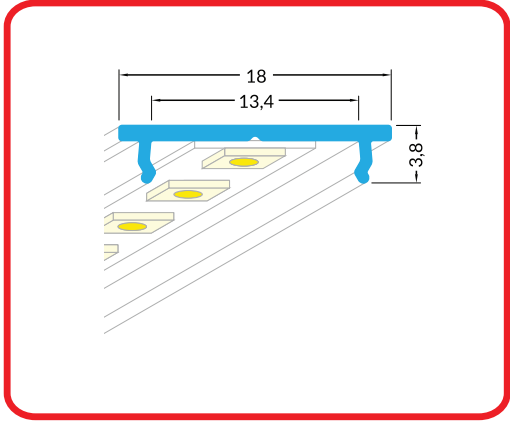
FIX 12

spécifique mur plafond ≤12mm



1 PROFILÉ

	1m	● aluminium brut	
	2m	★ anodisé	
		aluminium brut	anodisé
1m	▶	30183 ●	▶ 30461 ★
2m	▶	30184 ●	▶ 30462 ★



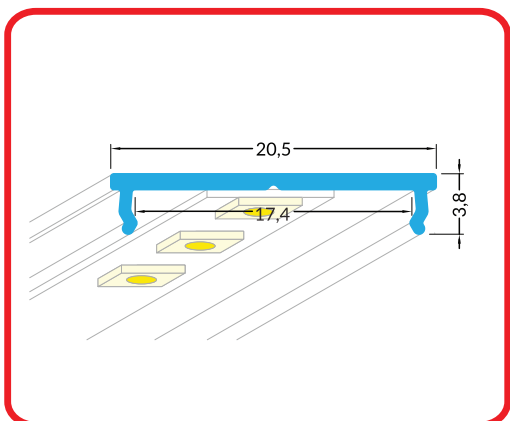
FIX 16

spécifique mur plafond ≤12mm



1 PROFILÉ

	1m	● aluminium brut	● anodisé noir		
	2m	★ anodisé	▲ laqué blanc		
		aluminium brut	anodisé	anodisé noir	laqué blanc
1m	▶	30185 ●	▶ 30017 ★	▶ 30724 ●	▶ 30722 ▲
2m	▶	30186 ●	▶ 30018 ★	▶ 30725 ●	▶ 30723 ▲





ARC12

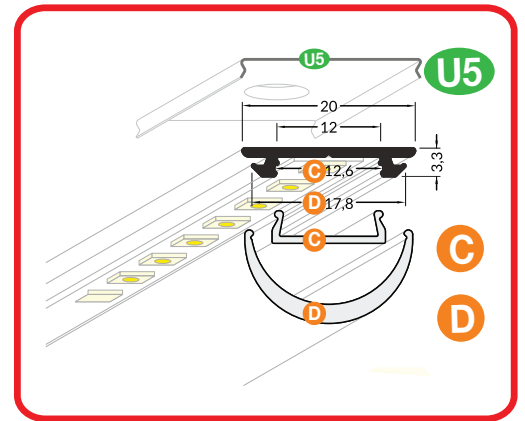
spécifique
mur
plafond
≤12mm



1 PROFILÉ

1m aluminium brut anodisé noir
2m anodisé laqué blanc

aluminium brut	anodisé	anodisé noir	laqué blanc
1m 30187	1m 30694	1m 30696	1m 30698
2m 30188	2m 30695	2m 30697	2m 30699



2 DIFFUSEUR

C opale dépoli D opale

1m 30203	1m 30201	1m 30207
2m 30204	2m 30202	2m 30208

Dimensions: 12mm width, 3.9mm height, 10.4mm hole diameter, 13mm hole diameter, 8.5mm height, 19.4mm hole diameter, 10.9mm hole diameter.

3 TERMINAISON

sans passage de câble aluminium brut anodisé noir
 avec passage de câble anodisé laqué blanc

30701	30700	30702	30703
30705	30704	30706	30707

Dimensions: 5.7mm height, 20mm width, 2mm hole diameter, 7mm hole diameter, 12.3mm height, 20mm width, 2mm hole diameter, 7mm hole diameter.

4 SUPPORTS DE FIXATION

U5

30708	30710	30709

Dimensions: 22mm height, 20.1mm width, 2.2mm hole diameter, 17.2mm height, 22mm width, 15.2mm hole diameter.

30688	30689	30687

Dimensions: 1500mm length, MAX 20N force, x2 quantity.



FRAME 14

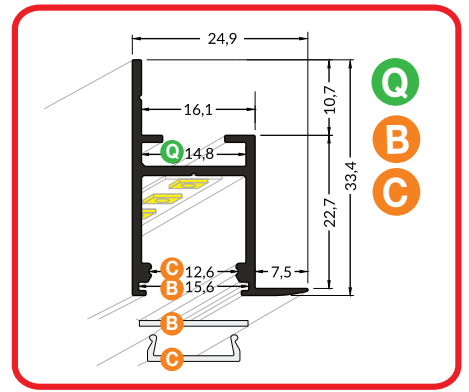
spécifique mur plafond ≤14mm



1 PROFILÉ

1m aluminium brut
2m anodisé laqué blanc

1m	30149	30147	30151
2m	30150	30148	30152



2 DIFFUSEUR

B opale dépoli transparent

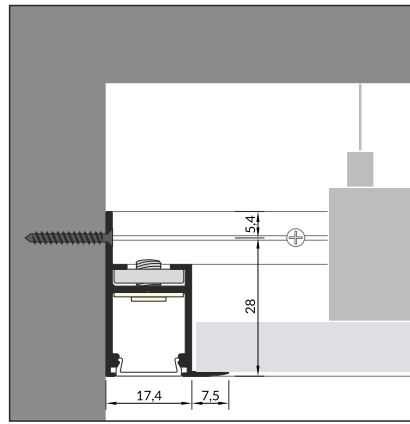
1m	30195	30197	30199
2m	30196	30198	30200

C opale dépoli

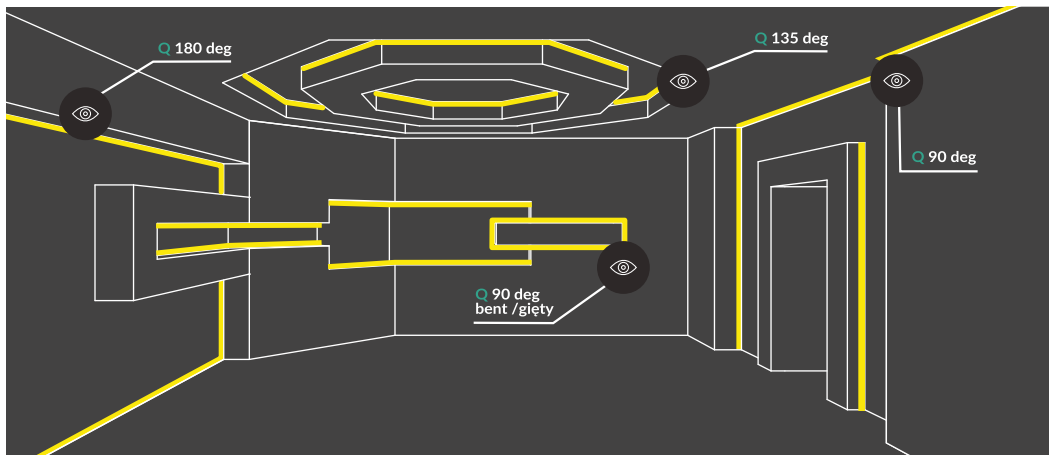
1m	30203	30201
2m	30204	30202

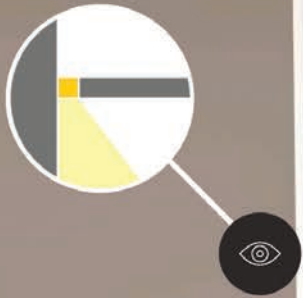
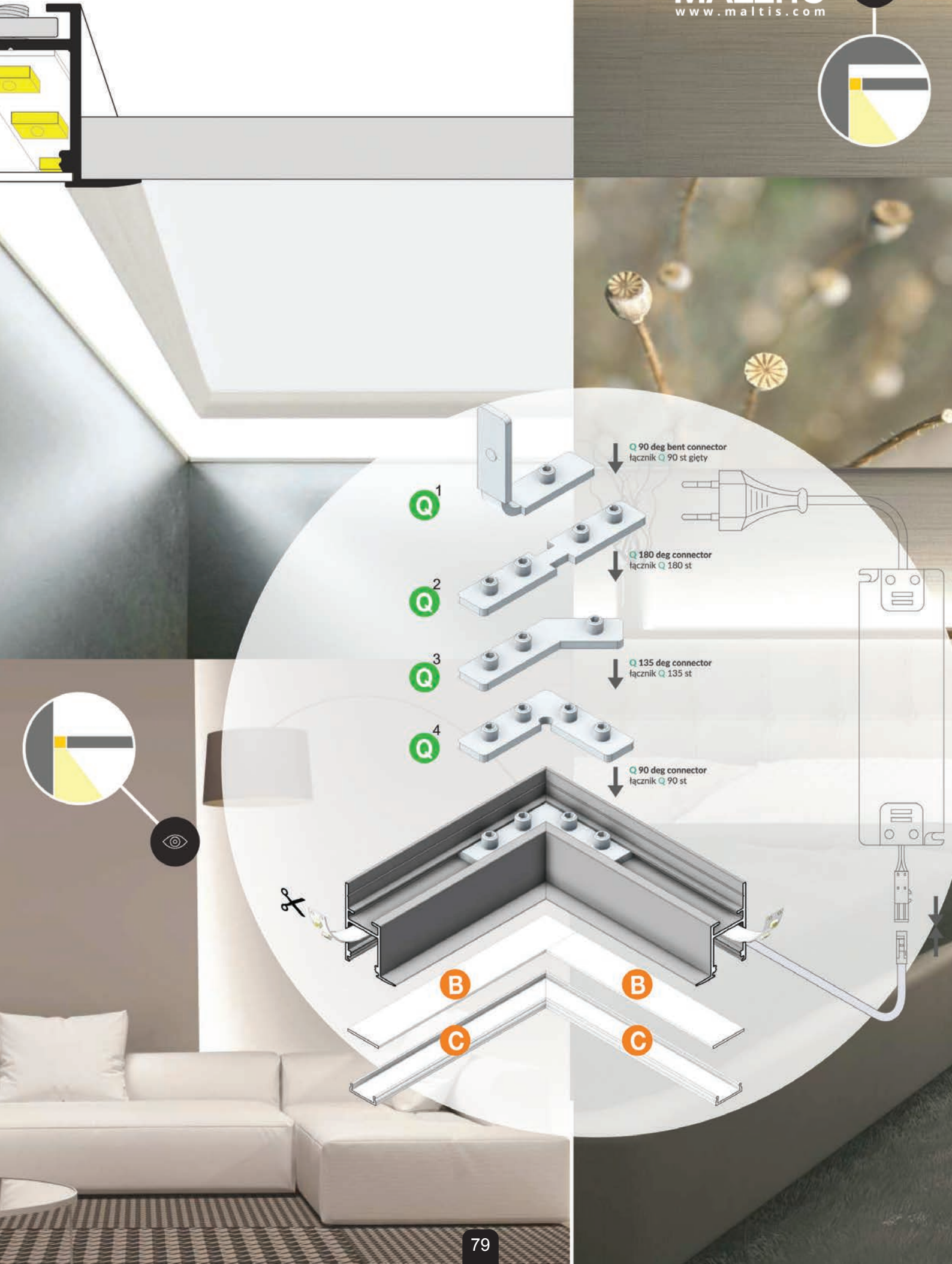
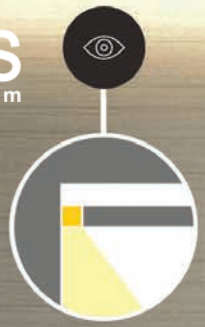
3 RACCORD

180° 30429
135° 30428
90° 30427
90° 30430



plafond plafond plafond mur mur
plafond sol sol diagonal diagonal





1
Q

2
Q

3
Q

4
Q

Q 90 deg bent connector
łącznik Q 90 st gięty

Q 180 deg connector
łącznik Q 180 st

Q 135 deg connector
łącznik Q 135 st

Q 90 deg connector
łącznik Q 90 st



B

C

B

C



11 ROUTE DE KERBOST
ZI DE GRÂCES
22200 GUINGAMP - FRANCE

TEL. +33 2 96 14 02 05
info@groupe-prodeal.com

www.groupe-prodeal.com
www.malltis.com

SAS au capital de 300 003 € | Siret 751892274
RCS Saint-Brieuc B 751 892 274 | Code APE 4690Z
TVA Intracommunautaire FR34751892274